



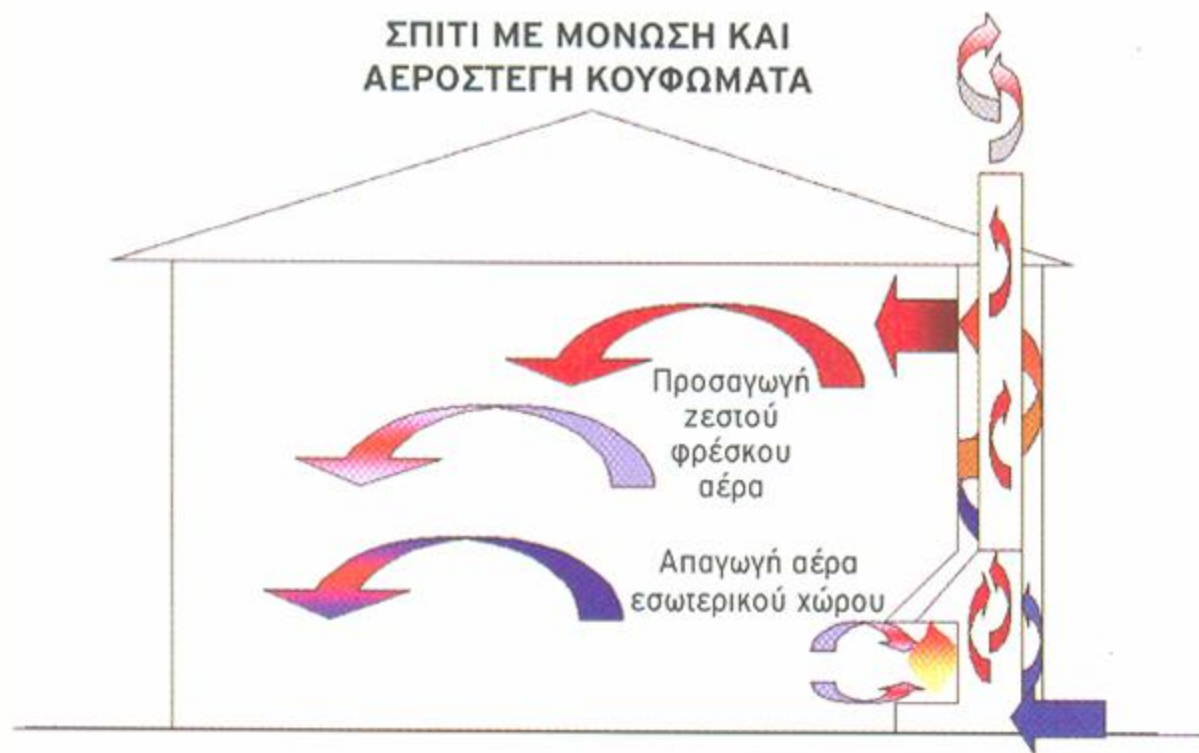
ΚΑΤΑΣΚΕΥΗ, ΕΜΠΟΡΙΑ ΚΑΙ ΕΓΚΑΤΑΣΤΑΣΗ ΤΖΑΚΙΩΝ

ΤΖΑΚΙΑ ΑΕΡΟΘΕΡΜΑ



- Η ΚΑΥΣΗ ΧΡΕΙΑΖΕΤΑΙ ΤΟ ΟΞΥΓΟΝΟ ΤΟΥ ΑΕΡΑ
- ↓**
- ΤΟ ΤΖΑΚΙ ΧΡΕΙΑΖΕΤΑΙ ΑΕΡΑ ΑΠΟ ΤΟ ΕΞΩΤΕΡΙΚΟ ΠΕΡΙΒΑΛΛΟΝ

ΣΠΙΤΙ ΜΕ ΜΟΝΩΣΗ ΚΑΙ
ΑΕΡΟΣΤΕΓΗ ΚΟΥΦΩΜΑΤΑ



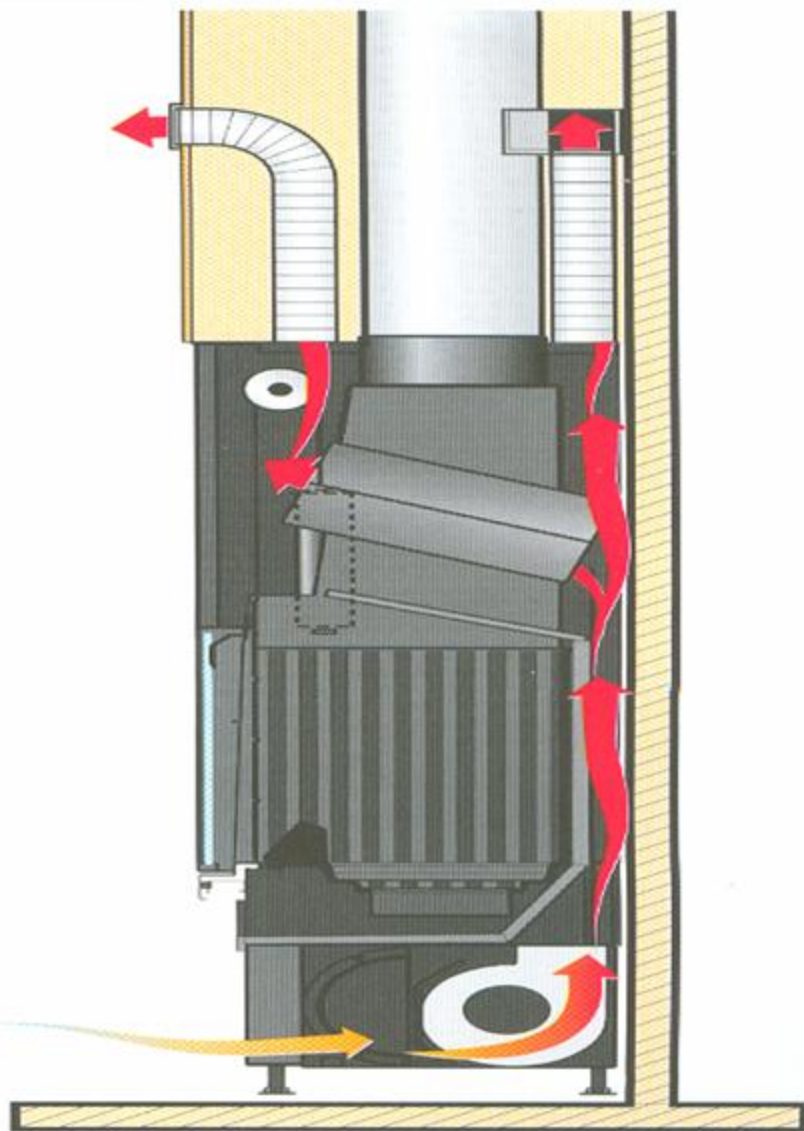
ΤΖΑΚΙ ΑΕΡΟΘΕΡΜΗΣ ΛΕΙΤΟΥΡΓΙΑΣ

- ΑΕΡΑΣ ΕΙΣΕΡΧΕΤΑΙ ΑΠΟ ΤΟ ΕΞΩΤΕΡΙΚΟ ΠΕΡΙΒΑΛΛΟΝ
- ΕΠΑΦΥΕΤΑΙ ΣΤΑ ΘΕΡΜΑ ΕΞΩΤΕΡΙΚΑ ΤΟΙΧΩΜΑΤΑ ΤΗΣ ΕΣΤΙΑΣ
- ΕΙΣΕΡΧΕΤΑΙ ΣΤΟ ΧΩΡΟ ΘΕΡΜΟΣ

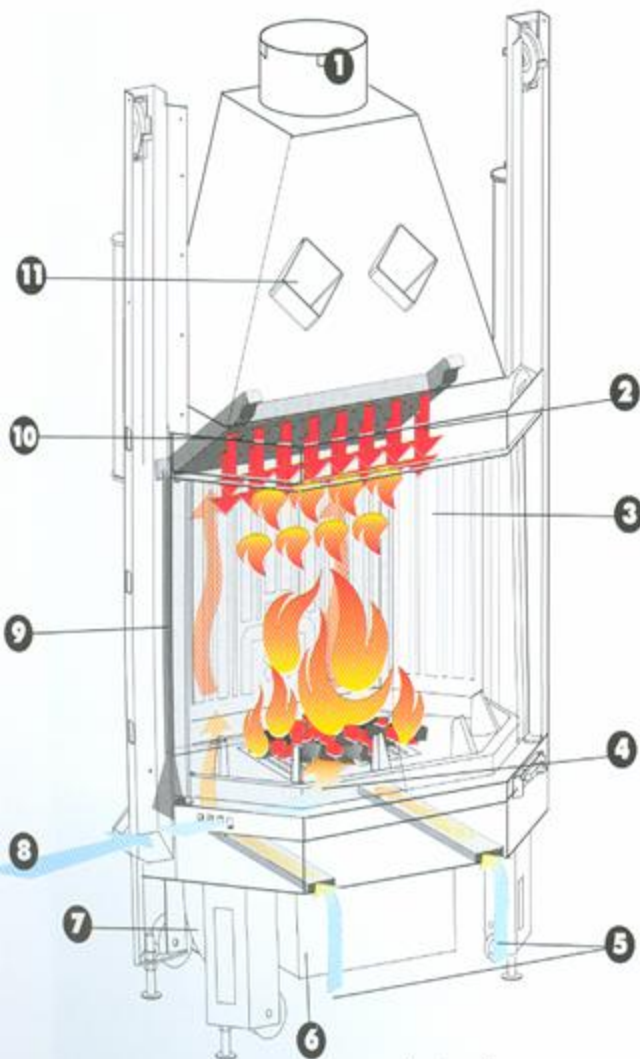
ΤΖΑΚΙΑ ΑΕΡΟΘΕΡΜΑ



- ΑΕΡΑΣ ΕΙΣΕΡΧΕΤΑΙ ΑΠΟ ΤΟ ΕΞΩΤΕΡΙΚΟ ΠΕΡΙΒΑΛΛΟΝ
- ΕΠΑΦΥΕΤΑΙ ΣΤΑ ΘΕΡΜΑ ΕΞΩΤΕΡΙΚΑ ΤΟΙΧΩΜΑΤΑ ΤΗΣ ΕΣΤΙΑΣ
- ΕΙΣΕΡΧΕΤΑΙ ΣΤΟ ΧΩΡΟ ΘΕΡΜΟΣ



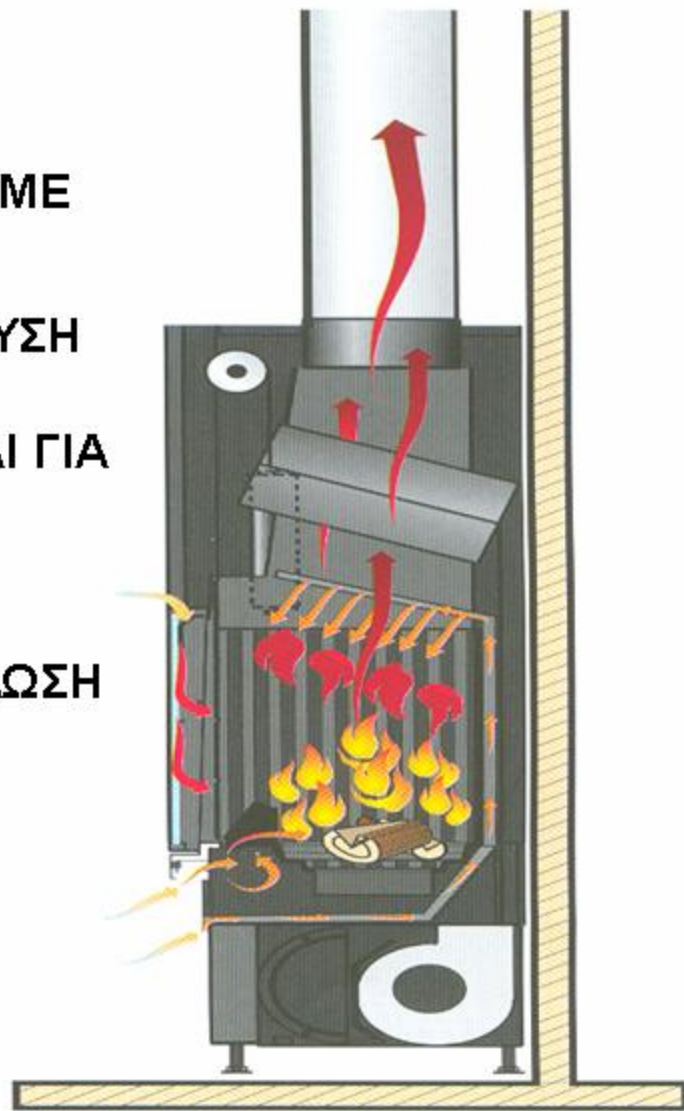
ΤΖΑΚΙΑ ΕΝΕΡΓΕΙΑΚΑ



- ΔΙΑΘΕΤΟΥΝ ΠΟΡΤΑ ΜΕ ΤΖΑΜΙ
- ΕΠΙΤΡΕΠΟΥΝ ΔΙΕΛΕΥΣΗ ΤΟΣΟΥ ΑΕΡΑ ΟΣΟΣ ΑΚΡΙΒΩΣ ΑΠΑΙΤΕΙΤΑΙ ΓΙΑ ΤΗΝ ΚΑΥΣΗ
- ΜΕΓΙΣΤΗ ΑΠΟΔΟΣΗ
- ΕΛΑΧΙΣΤΗ ΚΑΤΑΝΑΛΩΣΗ



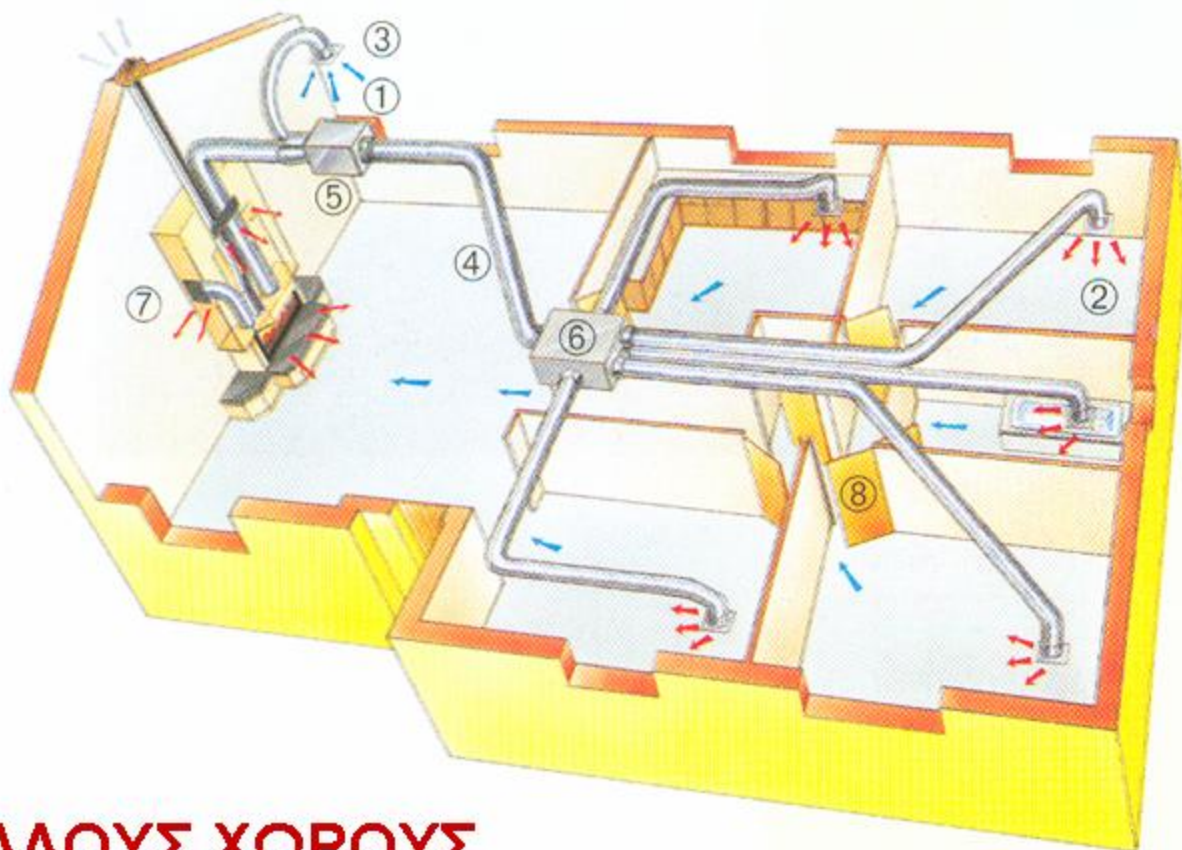
ΟΙΚΟΛΟΓΙΚΑ



TZAKIA ENERGEIACA

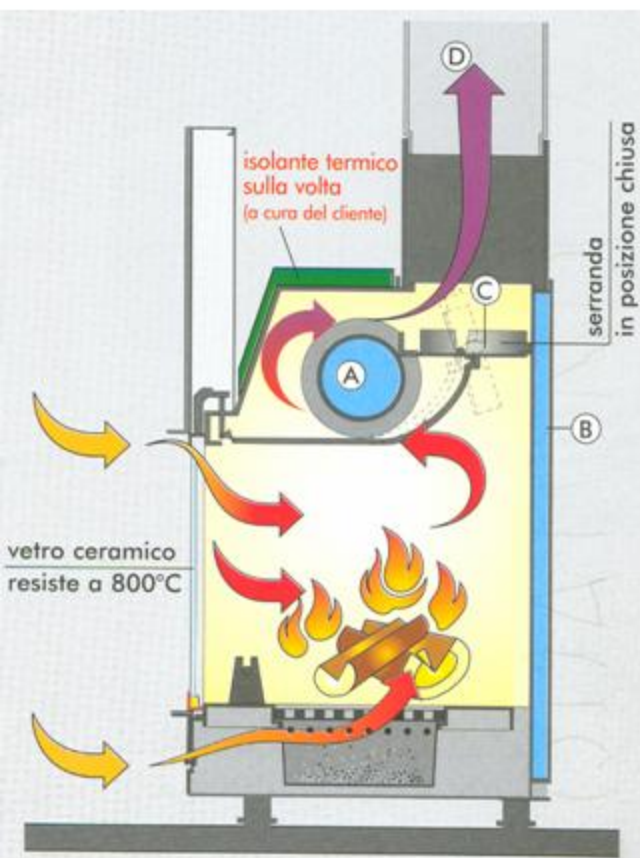


TA ENERGEIACA AEROΘEPMA TZAKIA



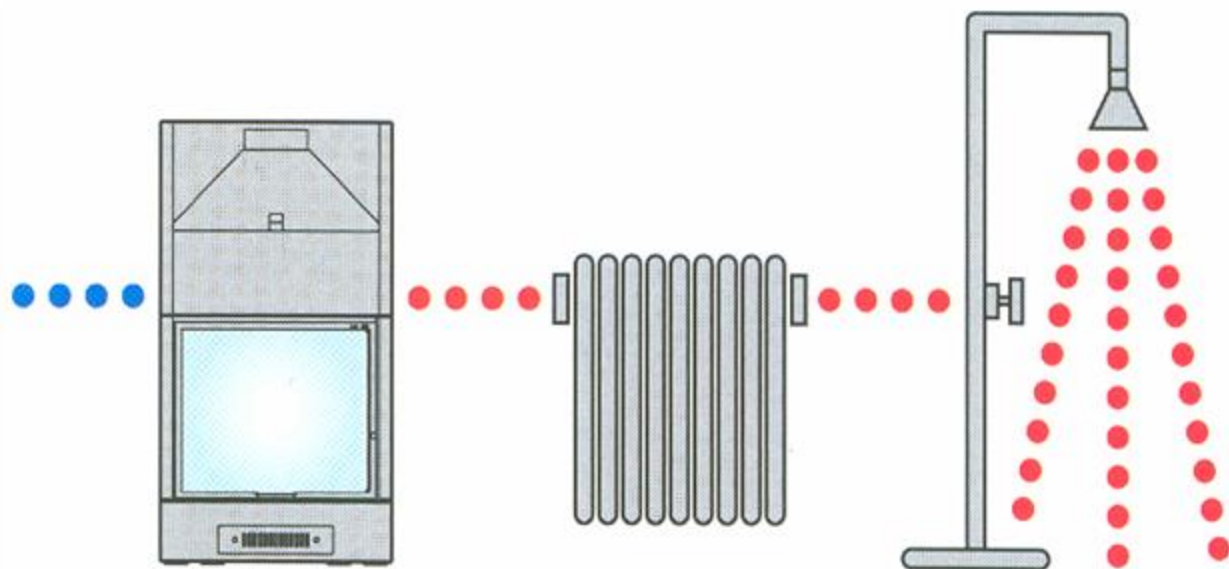
ΘΕΡΜΑΙΝΟΥΝ ΚΑΙ ΑΛΛΟΥΣ ΧΩΡΟΥΣ

ΤΖΑΚΙΑ ΚΑΛΟΡΙΦΕΡ



ΙΔΙΑ ΒΑΣΙΚΗ ΑΡΧΗ ΛΕΙΤΟΥΡΓΙΑΣ

ΘΕΡΜΑΙΝΟΥΝ ΝΕΡΟ ΑΝΤΙ ΑΕΡΑ



ΔΙΑΚΟΣΜΗΤΙΚΕΣ ΛΥΣΕΙΣ



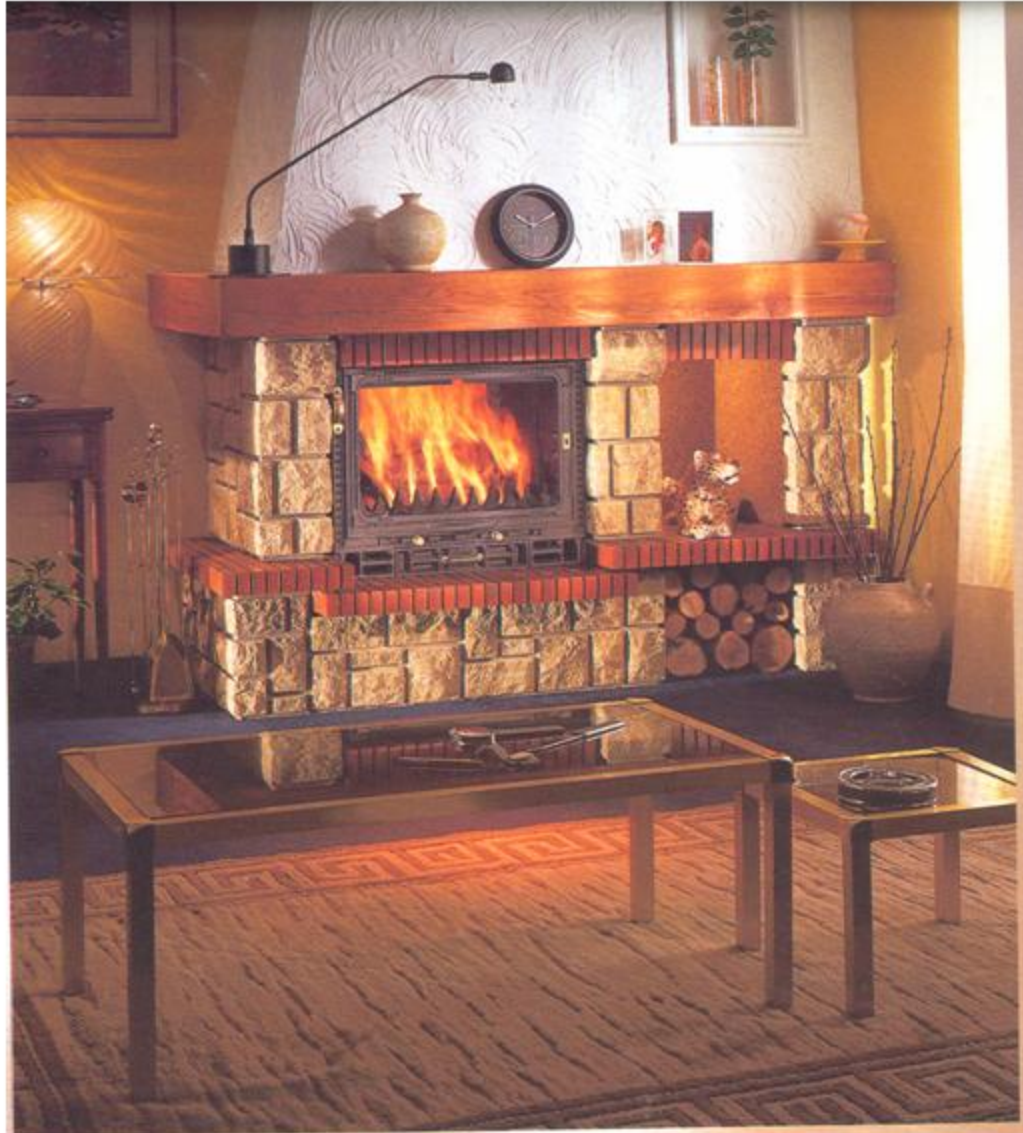
ΔΙΑΚΟΣΜΗΤΙΚΕΣ ΛΥΣΕΙΣ



ΔΙΑΚΟΣΜΗΤΙΚΕΣ ΛΥΣΕΙΣ



ΔΙΑΚΟΣΜΗΤΙΚΕΣ ΛΥΣΕΙΣ



ΣΟΜΠΕΣ ΞΥΛΟΥ



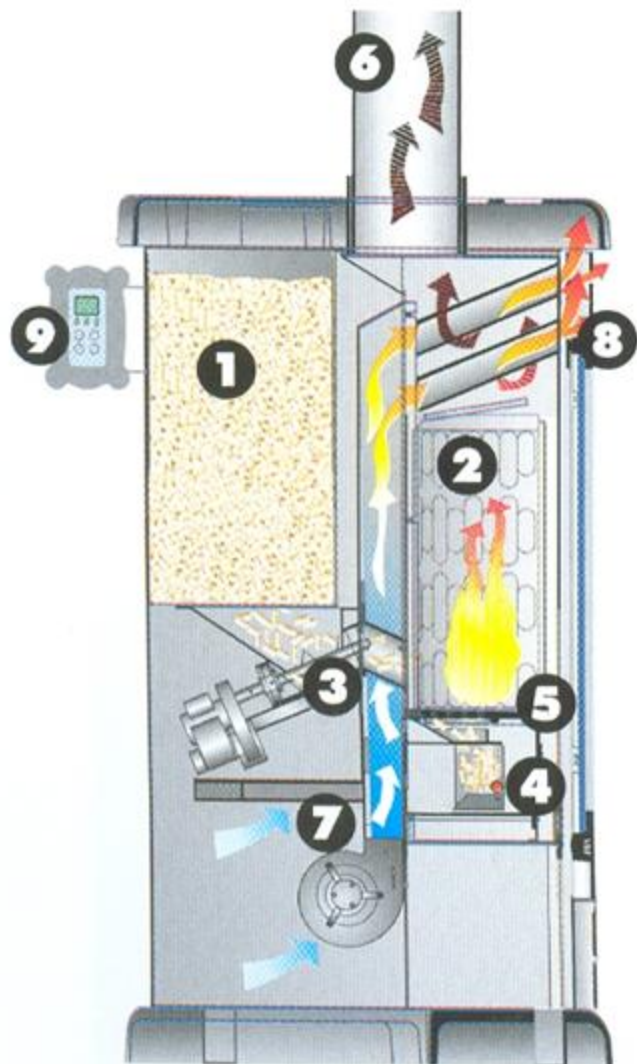
- ΜΙΚΡΟ ΜΕΓΕΘΟΣ
- ΕΥΚΟΛΗ ΕΓΚΑΤΑΣΤΑΣΗ
- ΑΕΡΟΘΕΡΜΕΣ
- ΚΑΤΑΛΛΗΛΕΣ ΓΙΑ ΕΝΝΙΑΙΟΥΣ ΧΩΡΟΥΣ



ΔΙΑΚΟΣΜΗΤΙΚΕΣ ΛΥΣΕΙΣ

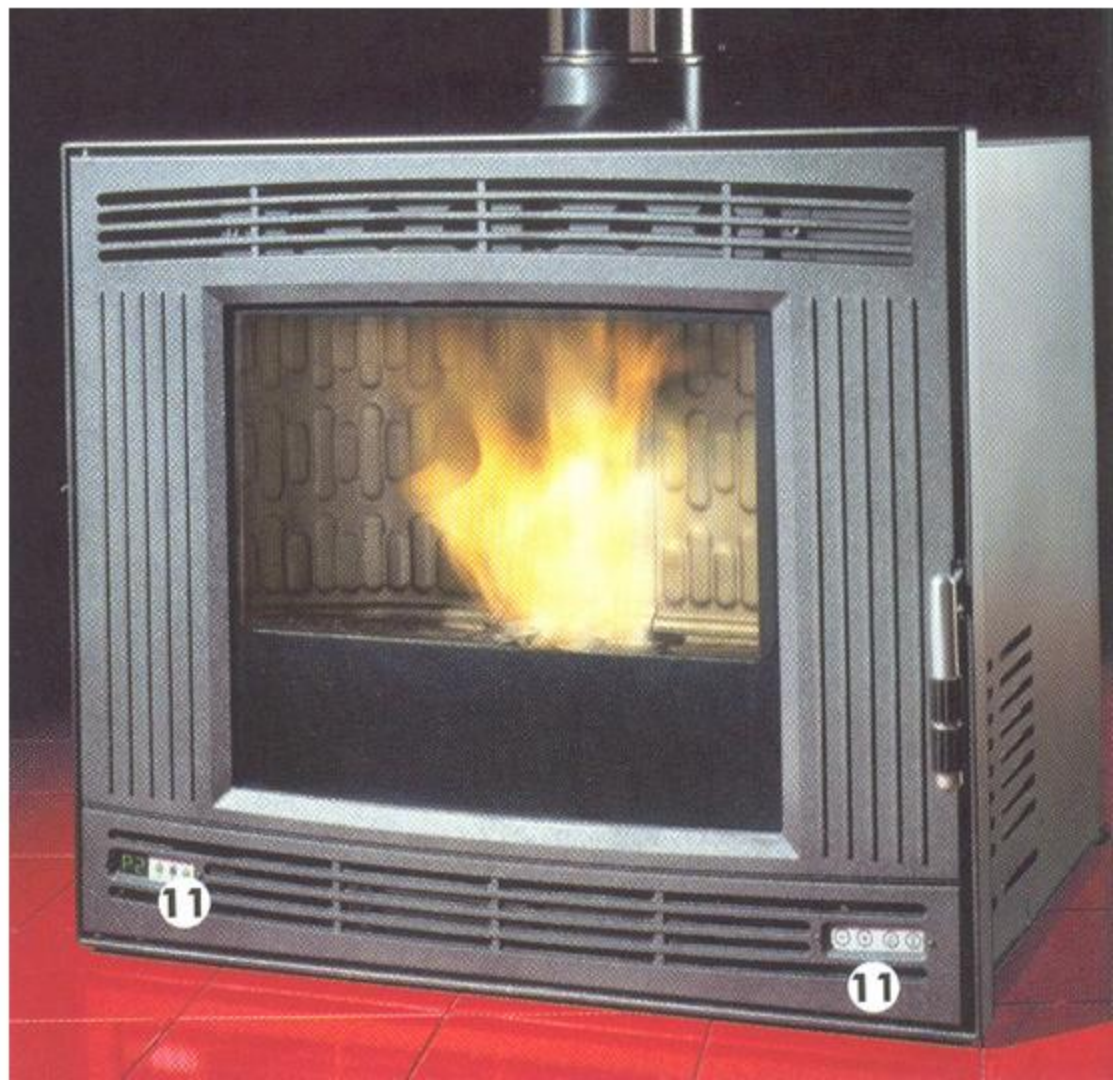


TZAKIA PELLETT



- ΟΙΚΟΛΟΓΙΚΟ ΚΑΥΣΙΜΟ
- ΑΥΤΟΜΑΤΗ ΤΡΟΦΟΔΟΣΙΑ
- ΠΡΟΓΡΑΜΜΑΤΙΖΟΜΕΝΗ ΛΕΙΤΟΥΡΓΙΑ

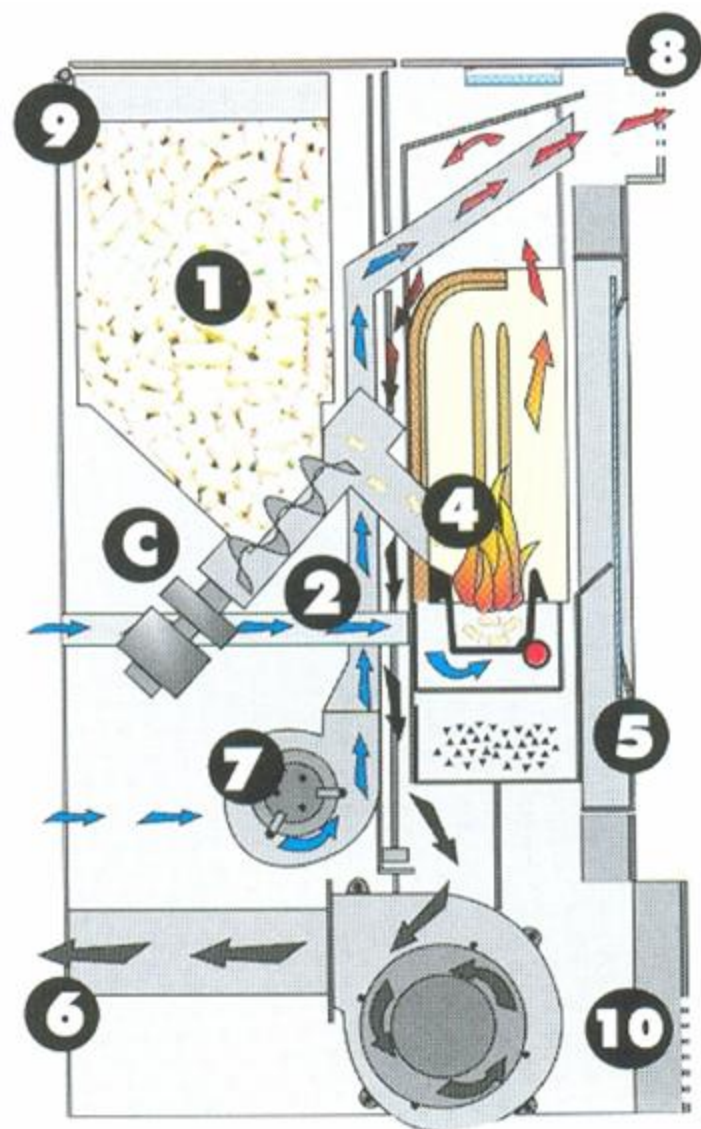
TZAKIA PELLETT



TZAKIA PELLETT



ΣΟΜΠΕΣ PELLEΤ



- ΜΙΚΡΟ ΜΕΓΕΘΟΣ
- ΕΥΚΟΛΗ ΕΓΚΑΤΑΣΤΑΣΗ
- ΑΥΤΟΜΑΤΗ ΤΡΟΦΟΔΟΣΙΑ
- ΠΡΟΓΡΑΜΜΑΤΙΖΟΜΕΝΗ ΛΕΙΤΟΥΡΓΙΑ ΕΩΣ 1 ΕΒΔΟΜΑΔΑ

ΑΕΡΟΘΕΡΜΕΣ ή ΚΑΛΟΡΙΦΕΡ

ΣΟΜΠΕΣ PELLET



ΣΟΜΠΕΣ PELLEΤ

