



Μάριος Π. Σιγάλας  
Ηλεκτρολόγος Μηχ/κος ΕΔΕ  
MSc Energy and the Environment

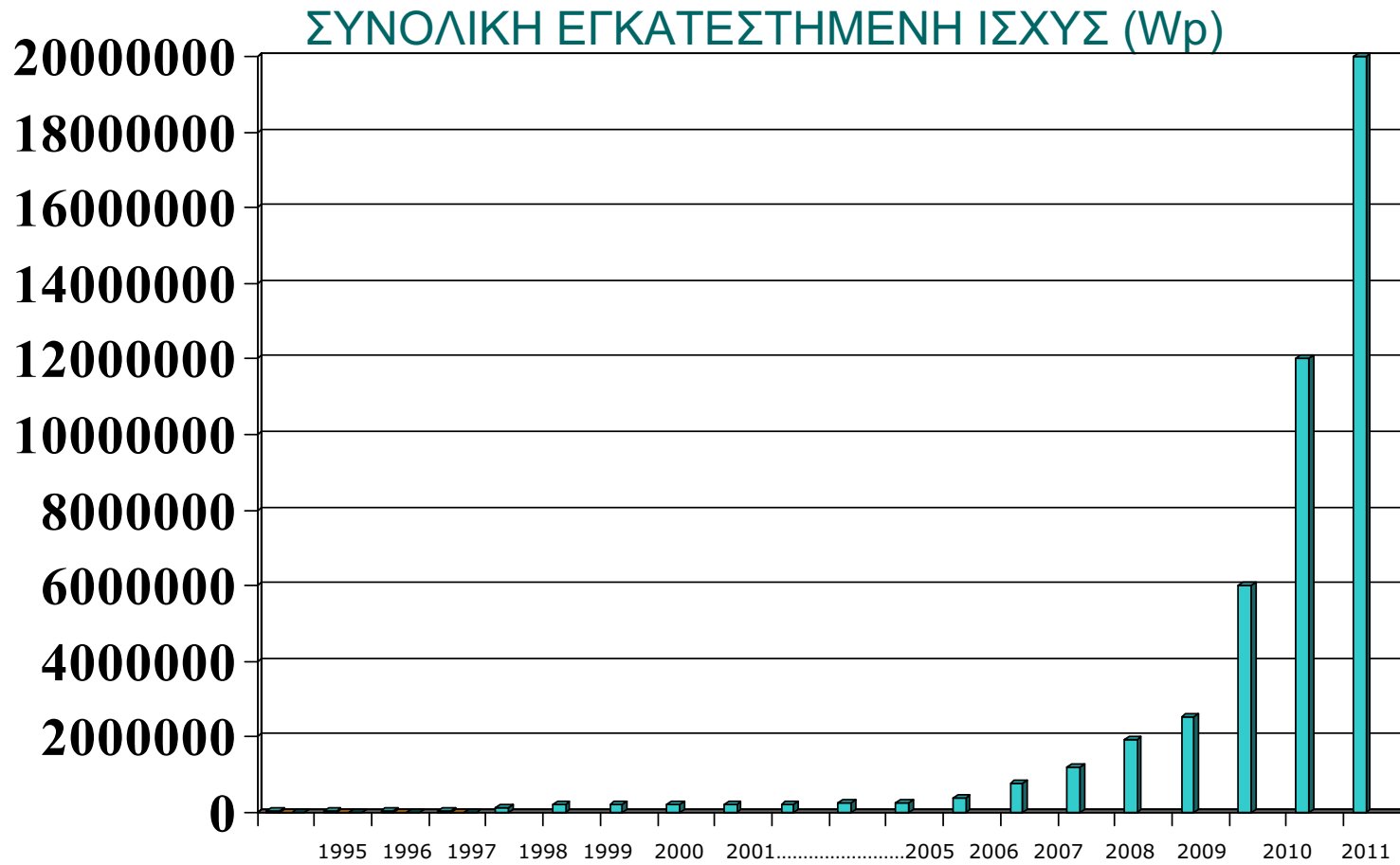


## 31 ΧΡΟΝΙΑ ΕΜΠΕΙΡΙΑΣ

- Περισσότερα από **7 MWp** εγκατεστημένα αυτόνομα συστήματα
- Περισσότερα από **21MWp** εγκατεστημένα διασυνδεδεμένα συστήματα



# PHOTOVOLTAIC





# PHOTOVOLTAIC



**ISO 9001:2000**  
**ISO 14001:2004**



**Μέλος ΣΕΦ**



# PHOTOVOLTAIC

---

- Αντιπρόσωπος στην Ελλάδα των εταιρειών SOLARWORLD AG (πρώην Siemens Solar GmbH & Shell Solar), STECA GmbH & FRONIUS GmbH από το 1995
- **Phaesun GmbH** Partner Company, Germany





# PHOTOVOLTAIC

---

**STECA GmbH**



**SIEMENS SOLAR**



**SHELL SOLAR**



**FRONIUS GmbH**



**OUTBACK POWER SYSTEMS**

**VEGA**



## Τα πλεονεκτήματα της ηλιακής ενέργειας

- μηδενική ρύπανση
- αθόρυβη λειτουργία
- αξιοπιστία και μεγάλη διάρκεια ζωής (που φθάνει τα 30 χρόνια)
- απεξάρτηση από την τροφοδοσία καυσίμων για τις απομακρυσμένες περιοχές
- δυνατότητα επέκτασης ανάλογα με τις ανάγκες
- ελάχιστη συντήρηση



# PHOTOVOLTAIC

---

- Είναι ανεξάρτητη από ορυκτά και πυρηνικά καύσιμα.
- Κατά τη λειτουργία των φωτοβολταϊκών, αποφεύγεται η έκλυση του βλαβερού για το περιβάλλον CO<sub>2</sub>
- Παράγει πολλαπλάσια ποσότητα ενέργειας από αυτή που χρησιμοποιήθηκε για την κατασκευή των συστημάτων



## Εφαρμογές Αυτόνομων Συστημάτων

- Ηλεκτροδότηση κατοικιών
- Ξενοδοχειακών μονάδων
- Μοναστηριών
- Εγκαταστάσεων Ενόπλων Δυνάμεων
- Αναμεταδοτών κινητής τηλεφωνίας
- Σταθμών ελέγχου του φυσικού αερίου – ΔΕΠΑ
- Αεροδρομίων & Ελικοδρομίων – ΥΠΑ
- Μετρητικών σταθμών - Υπουργείο Γεωργίας
- Συστήματα αυτόνομου φωτισμού - ΟΑΣΑ
- Φ/Β συστήματα για την Υπηρεσία Φάρων - Πολεμικό Ναυτικό
- Απομονωμένων περιοχών και νήσων σε συνεργασία με την ΔΕΗ



---

**ΣΥΣΤΗΜΑΤΑ ΦΩΤΟΒΟΛΤΑΙΚΩΝ ΓΙΑ  
ΔΗΜΟΥΣ & ΔΗΜΟΣΙΕΣ ΥΠΗΡΕΣΙΕΣ**



# PHOTOVOLTAIC

Γεωπονικό Πανεπιστήμιο Αθηνών



# PHOTOVOLTAIC

Εθνικό Μετσόβιο Πολυτεχνείο  
Σχολή Χημικών Μηχανικών



# PHOTOVOLTAIC

Ίδρυμα τεχνολογίας και έρευνας  
πανεπιστημίου Κρήτης



# PHOTOVOLTAIC

3<sup>ο</sup> Σ.Ε.Κ. Ηρακλείου Κρήτης







# PHOTOVOLTAIC

---

Ο.Σ.Κ. 4<sup>ο</sup> ΓΥΜΝΑΣΙΟ ΑΘΗΝΩΝ 15,8KWp



# PHOTOVOLTAIC

## Υβριδικό Σύστημα Σε Απομακρυσμένο Σχολείο







PHOTOVOLTAIC

---

**Πολεμικό Ναυτικό  
Ελληνικός Στρατός**

**Υπηρεσία Πολιτικής Αεροπορίας**

# PHOTOVOLTAIC

Νήσος Στρογγυλή – Πολεμικό Ναυτικό



# PHOTOVOLTAIC

Πολεμικό Ναυτικό - Υπηρεσία Φαρών  
Νήσος Σαντορίνη



# PHOTOVOLTAIC

---

Πολεμικό Ναυτικό – Υπηρεσία Φαρών  
Λακί Λερού



# PHOTOVOLTAIC

Ελληνικός Στρατός 17 kWp  
Ηλεκτροδότηση νήσου Ρω





# PHOTOVOLTAIC

Φάρος Γαύδου Συνεδριακό Κέντρο Πανεπιστημίου Κρήτης

---



# PHOTOVOLTAIC

Υ.Π.Α. Ελικοδρόμιο Γαύδου



# PHOTOVOLTAIC

Επαρχείο Καλύμνου  
Νήσος Κίναρος





# PHOTOVOLTAIC

Επαρχείο Καλύμνου  
Νήσος Λέβιθα



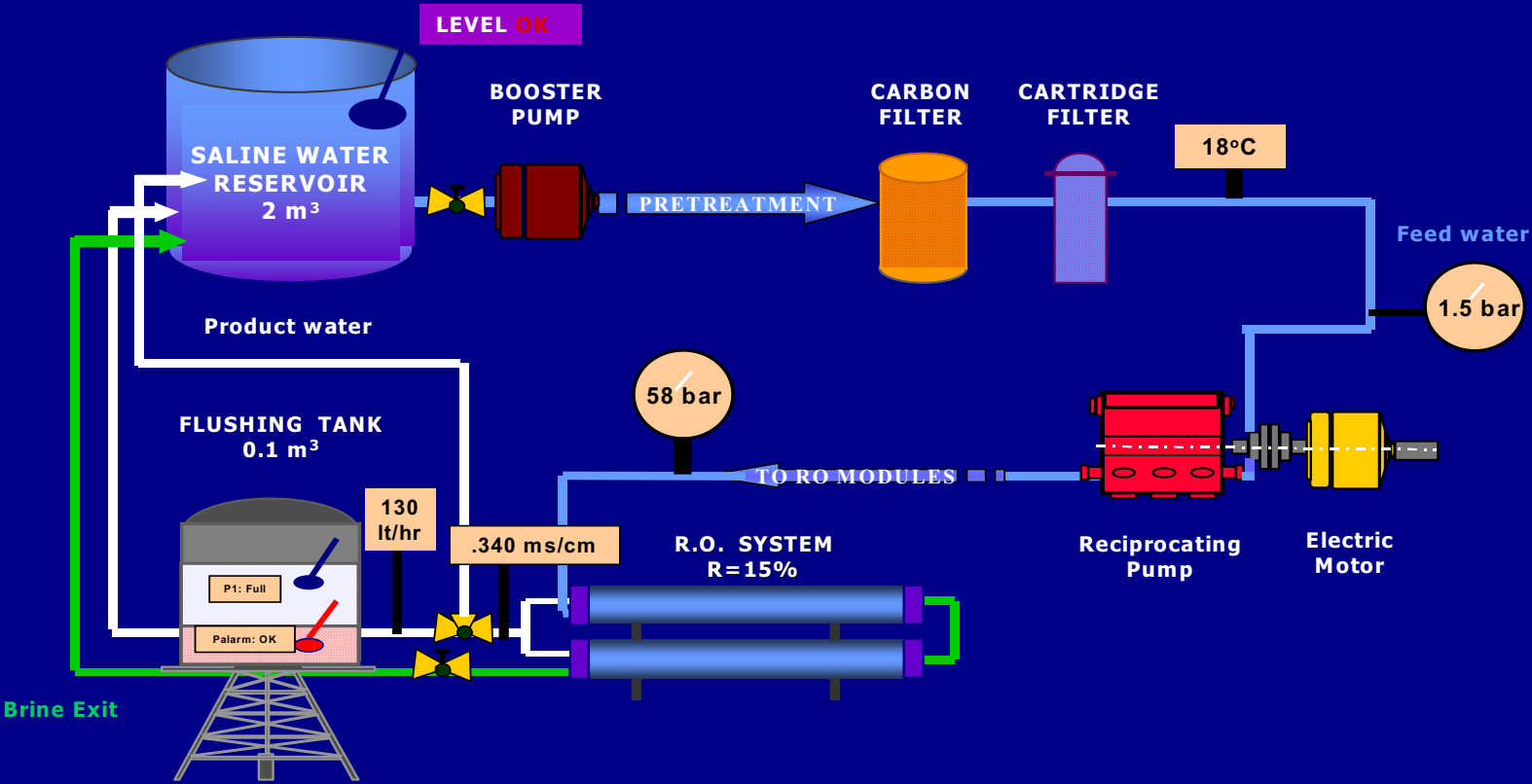
# PHOTOVOLTAIC

Συστήματα Αφαλάτωσης – Κ.Α.Π.Ε.



# PHOTOVOLTAIC

Date: 10/02/03  
Total Hours of Operation: 1034  
Total Water Production: 134.4 m<sup>3</sup>  
Daily Production: 1.5 m<sup>3</sup>  
Unit Condition: ON





# PHOTOVOLTAIC



ΠΑΡΚΟ ΓΟΥΔΙ 20KWp  
Δήμος Ζωγράφου



# PHOTOVOLTAIC



Κλειστό Γυμναστήριο Ιλυσιακού  
ΔΗΜΟΥ ΖΩΓΡΑΦΟΥ  
20KWp





# PHOTOVOLTAIC

20 kWp – Δημαρχείο Δήμου Πεταλούδων - Ρόδος



# PHOTOVOLTAIC

20 kWp –Βιολογικός καθαρισμός Δήμου Πεταλούδων -





# PHOTOVOLTAIC

Καταφύγιο Πάρνηθας, θέση Φλαμπούρι. Αυτόνομο ΦΒ συστ.







# PHOTOVOLTAIC

---

Αμαξοστάσιο ΕΘΕΛ (ΔΕΗ Ανανεώσιμες ΑΕ)





---

## ΗΛΠΑΠ 20kWp Πράσινη Οροφή



# PHOTOVOLTAIC

Διασυνδεδεμένο Σύστημα 14,5KWp, Δήμος Αλίμου



# PHOTOVOLTAIC

53 Αυτόνομα Φωτιστικά, Δήμος Αλίμου





# PHOTOVOLTAIC

42 Αυτόνομα φωτιστικά στον Δήμο Ξάνθης



# PHOTOVOLTAIC

## ΠΑΡΚΟ ΑΝΑΨΥΧΗΣ ΔΗΜΟΥ ΒΡΙΛΗΣΣΙΩΝ

- Διασυν/νο Φ/Β  
10 KWp
- 49 αυτόνομα Φ/Β  
φωτιστικά σώματα



# PHOTOVOLTAIC



**ΔΕΠΑ**  
**1997 - 1998**

# PHOTOVOLTAIC



**Τηλεπικοινωνίες  
1995**



**Φώτα Ασφαλείας  
Αεροδρομίου Αθηνών**



# PHOTOVOLTAIC

Αυτόνομος ηλεκτροφωτισμός ΟΑΣΑ και ΟΑΣΘ



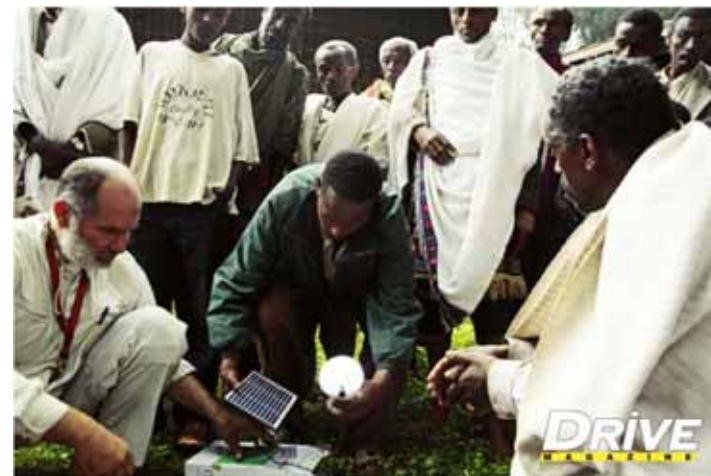
# PHOTOVOLTAIC

Μεσολόγγι – Πλωτές Μαρίνες - Μαρίνα



# PHOTOVOLTAIC

## Green Project Africa - 2010





---

## **PHOTOVOLTAIC**

20 Ellanikou St.

Pagрати, 11635

Athens, Greece

Tel: +30 210 7225 440 / 471

Fax: +30 210 722 0637

Email: [info@photovoltaic.gr](mailto:info@photovoltaic.gr)

Web: [www.photovoltaic.gr](http://www.photovoltaic.gr)