



Co-funded by the Intelligent Energy Europe
Programme of the European Union



Ολοκληρωμένη υποστήριξη Δήμων για τη συμμετοχή τους στο Σύμφωνο των Δημάρχων

Ενισχύοντας το Σύμφωνο των Δημάρχων:
Περισσότεροι συμμετέχοντες — Καλύτερα Σχέδια
Δράσης στην Ευρώπη

SEAP-PLUS



Δρ. Χάρης Δούκας



ΠΕΡΙΦΕΡΕΙΑ ΑΤΤΙΚΗΣ

«Ενεργειακή Πολιτική και Καλές Πρακτικές Εφαρμογής στην Τοπική
Αυτοδιοίκηση με Ορίζοντα το 2020»
Παρασκευή 6 Δεκεμβρίου 2013
Divani Caravel, Αθήνα



ΚΑΠΕ
CRES

ΚΕΝΤΡΟ ΑΝΑΝΕΩΣΙΜΩΝ ΠΗΓΩΝ
ΚΑΙ ΕΞΟΙΚΟΝΟΜΗΣΗΣ ΕΝΕΡΓΕΙΑΣ

Περιεχόμενα

- ⊙ Βασικά Χαρακτηριστικά SEAP+
- ⊙ Υποστήριξη Δήμων - «Γραφείο Υποστήριξης του Συμφώνου των Δημάρχων (ΓΥΣΔ)
- ⊙ Καλές Πρακτικές από “έμπειρες” τοπικές και περιφερειακές αρχές
- ⊙ Επόμενα Βήματα

Βασικά Χαρακτηριστικά (1/8)

© SEAP PLUS (IEE/11/978/SI2.615950)

- Αριθμός Εταίρων: 13
- Συντονιστής: ΤΕΕ
- Διάρκεια: 30 μήνες (04/12 – 09/14)

Website : www.seap-plus.eu

- Δράση : Τοπική Υγεία
- Οφέλη: Συνεργασία σε περιφερειακό επίπεδο
Υποστήριξη των τοπικών αρχών
Συνεργασία με παρόχους ενέργειας

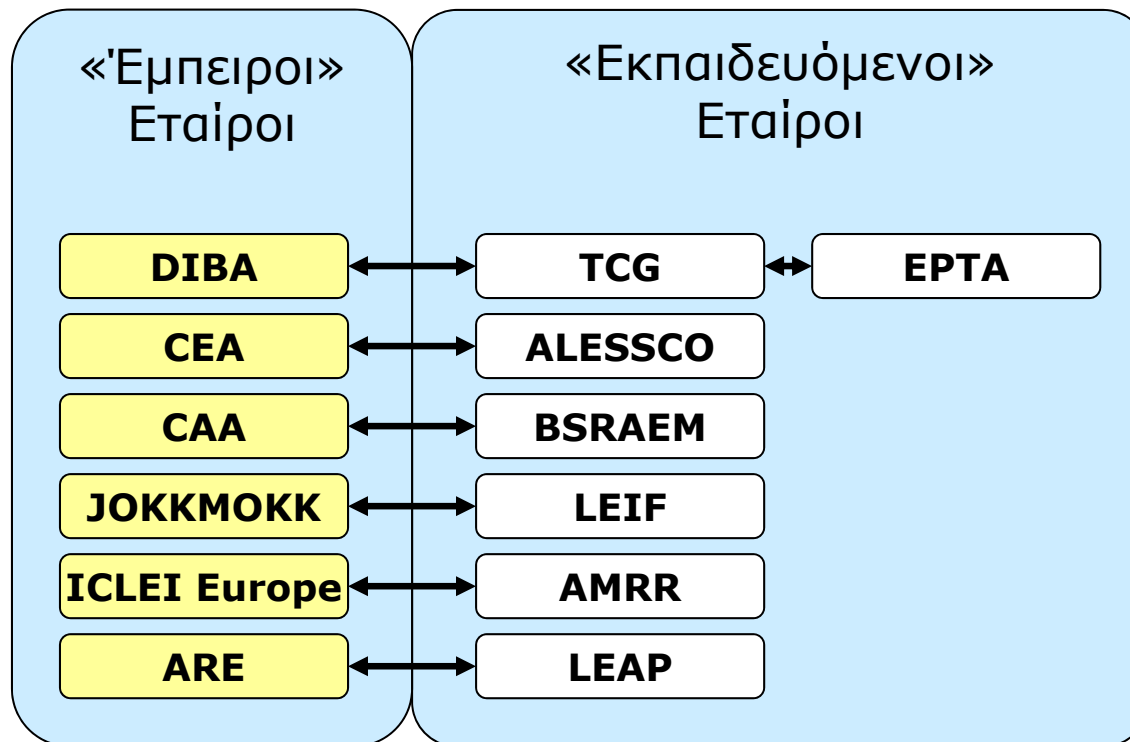
Βασικά Χαρακτηριστικά (2/8)

Εταίροι



Βασικά Χαρακτηριστικά (3/8)

Αδελφοποίηση Εταίρων



Βασικά Χαρακτηριστικά (4/8)

Ειδικός Στόχος

Μεταφορά τεχνογνωσίας μεταξύ “έμπειρων” και “εκπαιδευόμενων” τοπικών και περιφερειακών αρχών

εξασφαλίζοντας παράλληλα,

αξιόπιστα ενεργειακά δεδομένα σε τοπικό επίπεδο, μέσω της *κινητοποίησης* των περιφερειακών αρχών, των φορέων ενέργειας και των δήμων της περιοχής να *συνεργαστούν* στην πλαίσιο της πρωτοβουλίας του Συμφώνου των Δημάρχων

Βασικά Χαρακτηριστικά (5/8)

Προστιθέμενη Αξία

*Ενισχύοντας το Σύμφωνο των Δημάρχων - **περισσότεροι συμμετέχοντες***

- ❑ Τοπικές Αρχές
- ❑ Περιφερειακές Αρχές
- ❑ Περιφερειακοί φορείς και υποστηρικτές
- ❑ Ενεργειακοί φορείς

Βασικά Χαρακτηριστικά (6/8)

Προστιθέμενη Αξία

Ενισχύοντας το Σύμφωνο των Δημάρχων:

Καλύτερα Σχέδια Δράσης στην Ευρώπη

- ❑ Κατηγορίες Εκπομπών
- ❑ Αξιόπιστα Ενεργειακά δεδομένα
- ❑ Χρηματοδοτικές ευκαιρίες

Βασικά Χαρακτηριστικά (7/8)

Προσδοκώμενα Αποτελέσματα

- * Προσχώρηση περισσότερων Τοπικών Αρχών (Υπογράφοντες)
- * Προσχώρηση περισσότερων Περιφερειακών Αρχών (Υποστηρικτικές Δομές)
- * Εξάλειψη των μη τεχνικών εμποδίων για τις Τοπικές Αρχές
- * Συνεργασία μεταξύ Τοπικών Αρχών, Περιφερειακών Αρχών και Ενεργειακών Φορέων
- * Μεταφορά γνώσης μεταξύ των εταίρων - Δραστηριότητες αδελφοποίησης
- * Περισσότεροι τομείς εκπομπών σε ένα τυπικό ΣΔΑΕ
- * Πρόσβαση σε αξιόπιστα ενεργειακά δεδομένα
- * Ενσωμάτωση του ΣΔΑΕ στις περιφερειακές πολιτικές
- * Προώθηση χρηματοδοτικών εργαλείων του ΣΤΔ
- * Προώθηση και διάχυση του ΣΤΔ

Βασικά Χαρακτηριστικά (8/8)

Προσδοκώμενα Αποτελέσματα

- ▶ 6 αδελφοποιήσεις εταιρών στη διάρκεια της πρωτοβουλίας
- ▶ 4 Εταίροι γίνονται Εθνικοί Συντονιστές/Υποστηρικτές του ΣΤΔ
- ▶ 350 δήμοι λαμβάνουν σχετικό υλικό
- ▶ 220 δήμοι συμμετέχουν σε εκδηλώσεις
- ▶ 90 δήμοι εισχωρούν στο ΣΤΔ
- ▶ 65 ΣΔΑΕ προετοιμάστηκαν στο πλαίσιο του προγράμματος
- ▶ 40 ήδη προετοιμασμένα ΣΔΑΕ περιλαμβάνουν περισσότερους τομείς
- ▶ 12 προτάσεις σε χρηματοδοτικούς μηχανισμούς

Υποστήριξη Δήμων (1/10)

Εθνικός Συντονιστής

Το ΤΕΕ είναι «Εθνικός Συντονιστής» του Συμφώνου (Covenant National Coordinator)



Το Σύμφωνο των Δημάρχων
Δέσμευση στην τοπική βιώσιμη ενέργεια

Simfonodimarxhon.eu Το Σύμφωνό μου

Πληροφορίες Δράσεις Συμμετοχή Υποστήριξη Μέσα ενημέρωσης Αναζήτηση... OK

ΣΥΝΤΟΝΙΣΤΕΣ ΤΟΥ ΣΥΜΦΩΝΟΥ

Technical Chamber of Greece

Overview Υπογράφοντες

Signatories Supported

Signatories	Πληθυσμός	Ένταξη	Καθιστώσ
Almopia, GR	27,495	28 Mar 2013	▶▶▶▶▶
Dimos Sidikis, GR	28,832	29 Oct 2012	▶▶▶▶▶
Tanagra, GR	21,156	5 Mar 2013	▶▶▶▶▶
Tripolis, GR	48,267	27 Feb 2013	▶▶▶▶▶
Βιάννος (Βιάννος), GR	5,500	28 Feb 2013	▶▶▶▶▶
ΦΑΡΣΑΛΑ, GR	23,531	3 Jul 2012	▶▶▶▶▶

Last updated at: 9 April 2013

Disclaimer:
The sole responsibility for the content of this website lies with the authors. It does not reflect the opinion of the European Union. The European Commission is not responsible for any use that may be made of the information contained therein.

ShareThis

Εύρεση Υπογράφοντα

Λήψη
του κειμένου του Συμφώνου των Δημάρχων

Τελευταία Σχέδια Δράσης

Castelnuovo Del Garda, Italy	CO ₂ emissions reduction target by 2020	-28%
Isera, Italy	CO ₂ emissions reduction target by 2020	-20%
Illkirch-Graffenstaden, France	CO ₂ emissions reduction target by 2020	-20%
Isernia, Italy	CO ₂ emissions reduction target by 2020	-21%
Llauri, Spain	CO ₂ emissions reduction target by 2020	-60%



Υποστήριξη Δήμων (2/10)

ΓΥΣΔ ΤΕΕ

- Το ΤΕΕ προκειμένου να σταθεί αρωγός της Τοπικής Αυτοδιοίκησης σύστησε το «**Γραφείο Υποστήριξης του Συμφώνου των Δημάρχων** (ΓΥΣΔ)», που λειτουργεί στο πλαίσιο δραστηριοτήτων της Διεύθυνσης Επιστημονικής και Αναπτυξιακής Δραστηριότητας.
- Το ΓΥΣΔ του ΤΕΕ αποτελεί τον **Κόμβο Σύνδεσης** του «**Συμφώνου των Δημάρχων**», με τους **Δήμους**, τις **Περιφέρειες**, τους **Παρόχους Ενέργειας**, και τους **Ελληνικούς και Ευρωπαϊκούς Φορείς που στηρίζουν θεσμικά** την ανάπτυξη και την υιοθέτηση της **βιώσιμης ενέργειας**, σε όσο το δυνατόν μεγαλύτερη κλίμακα.
- Παρέχει **καθοδήγηση** για την **Επιστημονική και Τεχνική Οργάνωση** των Δήμων και Περιφερειών που εντασσονται στο Σύμφωνο και εφαρμόζουν Σχέδια Δράσης για την Αειφόρο Ενέργεια – ΣΔΑΕ.

Υποστήριξη Δήμων (3/10)

Πρόσκληση Εκδήλωσης Ενδιαφέροντος

Το ΤΕΕ προσκαλεί τους Δήμους της χώρας για κοινή δράση στο πλαίσιο του Συμφώνου των Δημάρχων

ΤΕΕ

ΤΕΧΝΙΚΟ ΕΠΙΜΕΛΗΤΗΡΙΟ ΕΛΛΑΔΑΣ

Δελτίο Τύπου

16 Νοεμβρίου 2012

Το ΤΕΕ προσκαλεί τους Δήμους της χώρας για κοινή δράση στο πλαίσιο του Συμφώνου των Δημάρχων

Το Τεχνικό Επιμελητήριο Ελλάδας συμμετέχει στο Ευρωπαϊκό έργο SEAP-PLUS με τίτλο «Ενισχύοντας το Σύμφωνο των Δημάρχων: Περισσότεροι συμμετέχοντες — Καλύτερα Σχέδια Δράσης στην Ευρώπη» που συγχρηματοδοτείται από το Πρόγραμμα «Ευφυής Ενέργεια – Ευρώπη» (Intelligent Energy Europe).

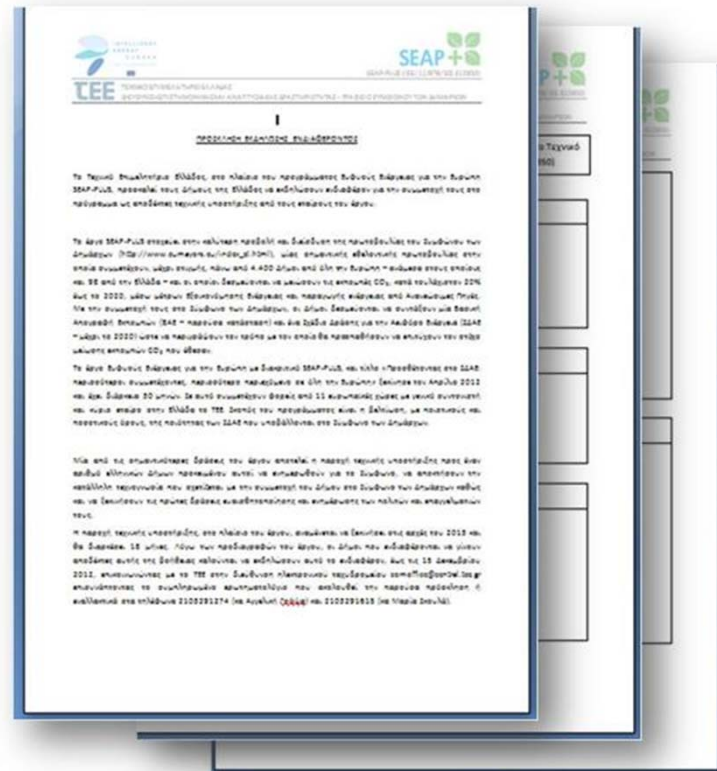
Στο πλαίσιο του έργου, το ΤΕΕ προσκαλεί τους Δήμους της Ελλάδας να εκδηλώσουν ενδιαφέρον για την συμμετοχή τους στο πρόγραμμα ως αποδέκτες τεχνικής υποστήριξης. Στόχος του SEAP-PLUS είναι η δυναμική προώθηση της πρωτοβουλίας του Συμφώνου των Δημάρχων (Covenant of Mayors), σε συνολικά 11 Ευρωπαϊκές χώρες μέσω μεταφοράς τεχνολογίας και τεχνικής υποστήριξης από έμπειρους φορείς ανά την Ευρώπη.

Το Σύμφωνο των Δημάρχων είναι η κυριότερη ευρωπαϊκή κίνηση, στην οποία συμμετέχουν τοπικές και περιφερειακές αρχές, οι οποίες δεσμεύονται εθελοντικά, να αυξήσουν την ενεργειακή απόδοση και τη χρήση των ανανεώσιμων πηγών ενέργειας στις περιοχές τους.

Συντονιστές Εταίρος στο έργο είναι το Τεχνικό Επιμελητήριο Ελλάδας, ενώ ακόμη συμμετέχουν η εταιρεία ΕΠΤΑ Α.Ε. Σύμβουλοι-Μελετητές Περιβαλλοντικών Έργων (Ελλάδα), το Ενεργειακό Κέντρο της Περιφέρειας Λιγυρίας και η Επιχρῆ Κονσάντσας (Ιταλία), ο Διεθνής Οργανισμός ICLEI (Γερμανία), το Διεθνές Δίκτυο για την Προστασία του Κλίματος Climate Alliance (τοπικό γραφείο Αυστρίας), η Περιφερειακή Αυτοδιοίκηση της Βαρκελώνης (Ισπανία), η Ένωση Δήμων Ρουμανίας, το Ενεργειακό Γραφείο Δήμων της Μαύρης Θάλασσας (Βουλγαρία), το Υπουργείο Περιβάλλοντος της Λετονίας, το Ενεργειακό Γραφείο της Περιφέρειας Ρομηία (Σλοβενία), ο Δήμος Jokkioκκ σε συνεργασία με το Περιφερειακό Ενεργειακό Νετ (Σουηδία) και το Ενεργειακό Γραφείο Κύπρου.

Το ΤΕΕ προκειμένου να σταθεί αρωγός της Τοπικής Αυτοδιοίκησης σύστησε το Γραφείο Υποστήριξης του Συμφώνου των Δημάρχων (ΓΥΣΔ), που λειτουργεί στο πλαίσιο δραστηριότητας της Διεύθυνσης Επιστημονικής και Αναπτυξιακής Δραστηριότητας. Το ΓΥΣΔ του ΤΕΕ, θα αποτελέσει τον Κύριο Συνδότη του «Συμφώνου των Δημάρχων», με τους Δήμους, τις Περιφέρειες, τους Παρόχους Ενέργειας, και τους Ελληνικούς και Ευρωπαϊκούς Φορείς που στηρίζουν θεσμικά την ανάπτυξη και την υιοθέτηση της βιώσιμης ενέργειας, σε όσο το δυνατόν μεγαλύτερη κλίμακα. Επιπλέον θα παρέχει καθοδήγηση για την επιστημονική και τεχνική

Πρόσκληση Εκδήλωσης Ενδιαφέροντος προς όλους τους Δήμους της Ελλάδας



Υποστήριξη Δήμων (4/10)

Υποστηριζόμενοι Δήμοι

Το ΤΕΕ ως Συντονιστής εταίρος του Προγράμματος SEAP – PLUS του ΙΕΕ αλλά και ως Εθνικός Συντονιστής του Συμφώνου των Δημάρχων υποστηρίζει επιστημονικά και τεχνικά τους δήμους:

- Αλίμου
- Αλωπίας
- Ανωγείων
- Βιάννου
- Παλλήνης
- Πάτμου
- Πεντέλης
- Πωγωνίου
- Σερρών
- Σιντικής
- Τανάγρας
- Τρίπολης
- Φαρσάλων



ΣΗΜΕΡΑ
 Η ανά ...Δεύτερη συνάντηση του Eurogroup (εξοπής των "μπροντσέρ" μεταξύ ΔΗΤ και Γερμανίας), αυτή τη φορά αντιμετωπίζεται από τους κυβερνητικούς εταίρους στην Αθήνα με τη γνωστή λαϊκή ρητόση: "όποιος έχει καζί στο χυλό, φρούτα και το γαουδί".
 Οι ελπίδες για συμβιβασμό στο ζήτημα της βιωσιμότητας του ελληνικού χρέους, δεν έλεπαν, πλην όμως, υπήρξαν και εκείνοι που "βοσπάντος μικρό καλάθι", όφισαν να ανοικτό το ενδεχόμενο μιας ακόμη συνειρήσιμη πιν εσόμενι Δευτέρη, προκαλώντας παρακά σε πολιτικούς οργανούς και κυβερνητικό σπλέκτι στην Ελλάδα. Όταν έχεος δώσει "γη και ύδωρ", αλλά αναπόσπαστοι δεν βλέπει, είναι εσόμενι

ΣΥΜΜΕΤΟΧΗ ΤΟΥ ΤΕΕ ΣΤΟ ΕΥΡΩΠΑΙΚΟ ΠΡΟΓΡΑΜΜΑ SEAP-PLUS: Συνεργασία ΤΕΕ και Δήμων
 Το Τεχνικό Επιμελητήριο Ελλάδος συμμετέχει στο Ευρωπαϊκό έργο SEAP-PLUS με τίτλο «Εναρμόνιση του Συμφώνου των Δημάρχων: Περισσότεροι συμμετέχοντες – Καλύτερα Σχέδια Δράσης στην Ευρώπη» που συγχρηματοδοτείται από το Πρόγραμμα «Ευφυής Ενέργεια – Ευρώπη» (Intelligent Energy Europe). Στο πλαίσιο του έργου, το ΤΕΕ προσκαλεί τους Δήμους της Ελλάδος να εκδηλώσουν ενδιαφέρον για την συμμετοχή τους στο πρόγραμμα ως αποδέκτες τεχνικής υποστήριξης. Στόχος του SEAP-PLUS είναι η δυναμική προώθηση της πρωτοβουλίας του Συμφώνου των Δημάρχων (Covenant of Mayors), σε συνολικά 11 Ευρωπαϊκές χώρες μέσω μεταφορές τεχνολογίας και τεχνικής υποστήριξης από έμπειρους φορείς ανά την Ευρώπη. Το Συμφώνον των Δημάρχων είναι η κυριότερη ευρωπαϊκή κίνηση, στην οποία συμμετέχουν τοπικές και περιφερειακές αρχές, οι οποίες δεσμεύονται εθελοντικά, να αυξήσουν την ενεργειακή απόδοση και τη χρήση των ανανεώσιμων πηγών ενέργειας στις περιοχές τους.
 Αναλυτικά στη σελ. 3



ΣΥΜΜΕΤΟΧΗ ΤΟΥ ΤΕΕ ΣΤΟ ΕΥΡΩΠΑΙΚΟ ΠΡΟΓΡΑΜΜΑ SEAP-PLUS
Κοινή δράση ΤΕΕ και Δήμων
 Στο πλαίσιο του έργου SEAP-PLUS με τίτλο «Εναρμόνιση του Συμφώνου των Δημάρχων: Περισσότεροι συμμετέχοντες – Καλύτερα Σχέδια Δράσης στην Ευρώπη» που συγχρηματοδοτείται από το Πρόγραμμα «Ευφυής Ενέργεια – Ευρώπη» (Intelligent Energy Europe), το ΤΕΕ προσκαλεί τους Δήμους της Ελλάδος να εκδηλώσουν ενδιαφέρον για την συμμετοχή τους στο πρόγραμμα ως αποδέκτες τεχνικής υποστήριξης. Στόχος της Στήριξης στο έργο είναι το Τοπικό Επιμελητήριο Ελλάδας, ανά οκτώ συμμετέχον η εταιρεία EITTA A.E. Σύμβουλοι-Μελετητές Περιβαλλοντικών Έργων (Ελλάδα), το Ενεργειακό Κέντρο της Περιφέρειας Αιολιακής και η Επαρχία Κονεόνας (Ιταλία) ο Διεθνής Οργανισμός ICLEI (Γερμανία), το Διεθνές Δίκτυο για την Προστασία του Κλίματος Climate Alliance (τοπικό γραφείο Αυστρίας), η Περιφερειακή Αυτοδιοίκηση της Βαρκελώνης (Ισπανία), η Ένωση Δήμων Ρουμανίας, το Ενεργειακό Γραφείο Δήμων της Μείζους Βαλκανίας (Βουλγαρία), το Προσφυγικό Περιβαλλοντικό της Αιτίας, το Ενεργειακό Γραφείο της Περιφέρειας Ρομυλίας (Σλοβενία) ο Δήμος Jakkolik σε συνεργασία με το Περιφερειακό Ενεργειακό Νησί (Σουηδία) και το Ενεργειακό Γραφείο Κύπρου. Το ΤΕΕ προκειμένου να σταθεί αρωγός της Τοπικής Αυτοδιοίκησης ούσατος το «Γραφείο Υποστήριξης του Συμφώνου των Δημάρχων (ΓΥΣΔ)», που λειτουργεί στο πλαίσιο δραστηριοτήτων της Διεθνούς Επιστημονικής και Αναπτυξιακής Δραστηριότητας. Το ΓΥΣΔ του ΤΕΕ θα αποτελείται τον Κόμβο
 Στόχος του «Συμφώνου των Δημάρχων» με τους Δήμους, τις Περιφέρειες, τους Παράκτους Ενέργειας, και τους Εθνικούς και Ευρωπαϊκούς Φορείς που στηρίζουν θεσμικά την ανάπτυξη και την υιοθέτηση της βιώσιμης ενέργειας, σε όσο το δυνατόν μεγαλύτερο κλίμακα. Επιπλέον θα παρέχει καθοδήγηση για την επιστημονική και τεχνική οργάνωση των Δήμων και Περιφερειών που θα αναδοθούν στο Συμφώνον και θα εφαρμόσουν Σχέδια Δράσης για την Αειφόρο Ενέργεια-ΕΔΑΕ. Διάρκεια του έργου: Απρίλιος 2012 - Σεπτέμβριος 2014. Συνολικός προϋπολογισμός έργου: 1.922.568 € Ευρωπαϊκή Συγχρηματοδότηση του Προγράμματος: 75% του συνολικού προϋπολογισμού. Περισσότερα πληροφορίες: http://portal.tee.gr/portal/page/portal/SCIENTIFIC_WORK/grafieio_symfionouTab
www.seap-plus.eu
www.facebook.com/seapplus



Υποστήριξη Δήμων (5/10)

Στρογγυλό Τραπέζι

Το Γραφείο του Συμφώνου των Δημάρχων του ΤΕΕ στο πλαίσιο της επιστημονικής και τεχνικής υποστήριξης προς τους Δήμους οργάνωσε:

Στρογγυλό τραπέζι
(Ιανουάριος 2013) με τη συμμετοχή των Δήμων που υποστηρίζει το ΤΕΕ:

- Ενημέρωση τους σχετικά με το Σύμφωνο των Δημάρχων
- Οφέλη του στη βιώσιμη ανάπτυξη σε τοπικό, περιφερειακό και εθνικό επίπεδο.
- Συμμετοχή εκπροσώπων της Diputació de Barcelona (DIBA), παρέχοντας τη τεχνογνωσία τους και τις εμπειρίες τους



Υποστήριξη Δήμων (6/10)

Τηλεδιασκέψεις

Τέσσερις (4) Τηλε διασκέψεις (μέσω Skype) με τους δήμους τους μήνες Μάρτιο, Ιούνιο, Ιούλιο και Οκτώβρη 2013, με θέματα:

- Πληροφορίες σχετικά με τη διαδικασία ένταξης τους στο Σύμφωνο των Δημάρχων
- Πληροφορίες, προτάσεις και τεχνική υποστήριξη για τις Ημέρες Ενέργειας
- Οδηγίες για την κατάρτιση της Βασικής Απογραφής Εκπομπών (BAE) και παρακολούθηση της διαδικασίας
- Αξιολόγηση των δεδομένων και τεχνική υποστήριξη για τη σωστή χρήση των δεδομένων

NEWSLETTER
ΑΛΤΕ ΣΤΗΝ ΑΤΖΕΝΤΑ ΣΑΣ **TEE**

ΠΡΟΣΕΧΩΣ...

ΗΜΕΡ/ΝΙΑ	ΗΜΕΡΙΑΣ - ΣΕΜΙΝΑΡΙΑ - ΣΥΜΠΟΣΙΑ	ΟΡΓΑΝΩΣΗ - ΣΥΜΜΕΤΟΧΕΣ
9 Απριλίου 2013	ΕΚΔΗΛΩΣΗ : τεχνική ενημέρωση με θέμα «2.Υγκρίση συστημάτων θέρμανσης- Εξελίξεις στον ΚΕΝΑΚ» ΑΘΗΝΑ	Ελληνικό Παράρτημα της Αμερικάνικης Ένωσης Μηχανικών Θέρμανσης, Ψύξης και Κλιματισμού – ASHRAE
20-22 Μαΐου 2013	ΣΥΝΕΔΡΙΟ : 5ο Διεθνές Συνέδριο: «Μη Καταστροφικός Έλεγχος Προηγμένων Υλικών» ΑΘΗΝΑ	Ελληνική Εταιρεία Μη Καταστροφικών Ελέγχων (ΕΛΕΜΕΚΕ)
3-4 Ιουνίου 2013	ΔΙΗΜΕΡΙΑΔΑ : Έργα μεταφορικών υποδομών ως μοχλός ανάπτυξης και ανάπτυξης της ελληνικής οικονομίας” ΑΘΗΝΑ	Τεχνικό Επιμελητήριο Ελλάδας

Τηλεδιάσκεψη TEE – Δήμων, για ενεργειακή εξοικονόμηση



Με μεγάλη επιτυχία πραγματοποιήθηκε πρόσφατα τηλεδιάσκεψη μεταξύ του TEE και των Δήμων οι οποίοι συμμετέχουν στο ευρωπαϊκό πρόγραμμα Ήεap Plus, που αφορά στη μείωση των εκπομπών διοξειδίου του άνθρακα. Κατά τη διάρκεια της τηλεδιάσκεψης, οι εκπρόσωποι των Δήμων ενημερώθηκαν για τον ορισμό του TEE ως Εθνικού Έντακτη του Συμφώνου των Δημάρχων (ΣΤΔ) και για τις δράσεις που θα προκύψουν, ενώ με τη σειρά τους οι Δήμοι ενημέρωσαν για το στάδιο που βρίσκονται οι διαδικασίες ένταξης τους στο ΣΤΔ και αναφέρθηκαν οι καθένας ξεχωριστά στα ειδικά προβλήματα που αντιμετωπίζει, αλλά και στις δραστηριότητες που έχουν γίνει μέχρι σήμερα στο πλαίσιο αυτού του προγράμματος. Ειδικότερα, οι εκπρόσωποι του TEE και της ΕΠΤΑ ενημέρωσαν τους Δήμους για το θέμα των Ενεργειακών Ημερών (Energy Day) και για τις εκδηλώσεις που θα διοργανωθούν στις Βρυξέλλες και σε διάφορες Ευρωπαϊκές πόλεις τον Ιούνιο του 2013. Επίσης πληροφόρησαν τους Δήμους για τη Βασική Απογραφή Εκπομπών, το Έτος Βάσης που θα χρησιμοποιήσουν και το στάδιο που έχει τραωρήσει το TEE τις διαδικασίες διασύνδεσης των υποστηριζόμενων Δήμων με τους Παράκτους Ενέργειας. Στη συνέχεια αναφέρθηκαν διάφορες δραστηριότητες που θα μπορούσαν να γίνουν τόσο από το TEE όσο και από τους Δήμους στο πλαίσιο διοργάνωσης των Ενεργειακών Ημερών. Η Εταιρεία ΕΠΤΑ εκπροσωπήθηκε από την Ειρήνη Έλεος ενημέρωσαν τους Δήμους για τις ενέργειες

δημοσιότητας, που το TEE ως Εθνικός Συντονιστής και εκείνοι ως συμμετέχοντες, μπορούν και πρέπει να πραγματοποιήσουν. Στην τηλεδιάσκεψη - που συντόνισε η δημοσιογράφος Φρόσυ Καβαλιέρη- εκπροσωπήθηκαν οι Δήμοι: ΑΛΙΜΟΥ, από τον Νίκο Λαμπρινιάδη, ΑΛΜΟΠΙΑΣ, από τον Δήμαρχο Δημήτριο Πασόη ΒΙΑΝΝΟΥ, από τον Δήμαρχο Παύλο Μπαρτάκη, ΠΑΛΛΗΝΗΣ, από τον Αντιδήμαρχο, Σταύρο Δρούγκα ΓΙΑΤΜΟΥ, από τον Δήμαρχο, Γρηγόρη Στάκο ΠΕΝΤΕΛΗΣ, από τον Δήμαρχο Δημήτριο Στεργίου-Κοψάλη και τον Δ/ντη Τεχνικών Υπηρεσιών, Αντώνη Παναγόπουλο ΣΕΡΡΩΝ, από τον Αντιδήμαρχο Παναγιώτη Μουστακίδη ΣΙΤΙΚΗΣ, από τον Ιωάννη Χατζέπουλο ΤΡΙΠΟΛΗΣ, από τον Αντιδήμαρχο Κώστα Κατοσφάνα και την Παρασκευή Λυμπερή ΦΑΡΣΑΛΩΝ, από τον Αντιδήμαρχο Δημήτριο Μπασιανικά και την Ειδική Σύμβουλο Ηλέκτρα Θελούρα. Το TEE εκπροσωπήθηκε από την Δήμητρα Κανέλλου, Γενική Διευθύντρια TEE και τον Γιώργο Ζωμητά, Διευθυντή Επιστημονικού και Αναπτυξιακού Έργου TEE. Επίσης συμμετείχε στη συζήτηση και ο Σύμβουλος του TEE Δρ Χάρης Δούκας. Η Εταιρεία ΕΠΤΑ εκπροσωπήθηκε από την Ειρήνη Σκουλά.

Υποστήριξη Δήμων (7/10)

BAE

Διμερείς συναντήσεις με του τεχνικούς των δήμων στη διάρκεια του *Οκτωβρίου* προκειμένου να τους βοηθήσουν στα εξής:

- Αξιολόγηση των επιλεγμένων δεδομένων
- Προτάσεις σχετικά με την ενσωμάτωση αυτών των στοιχείων στη ΒΑΕ
- Ολοκλήρωση της ΒΑΕ

Στρογγυλό τραπέζι με Δήμους και DIBA στις *5 Νοεμβρίου* στο ΤΕΕ για τα ΒΕΙ και τα ΣΔΑΕ

Μέχρι σήμερα πέντε (5) δήμοι έχουν ήδη ολοκληρώσει τις Βασικές Απογραφές Εκπομπών τους και άλλοι οκτώ (8) βρίσκονται σε εξέλιξη.

JRC Scientific and Technical Reports



ΟΔΗΓΟΣ
«ΠΩΣ ΝΑ ΑΝΑΠΤΥΞΕΤΕ ΕΝΑ ΣΧΕΔΙΟ
ΔΡΑΣΗΣ ΑΕΙΦΟΡΟΥ ΕΝΕΡΓΕΙΑΣ (ΣΔΑΕ)»

Paolo Bertoldi, Damian Bornás Cayuela, Suvi Monni,
Ronald Piers de Raveschoot



EUR 24360 EN - 2010

Υποστήριξη Δήμων (8/10)

Ημερίδα

Το ΓΥΣΔ διοργανώνει συναντήσεις με παρόχους ενέργειας & περιφερειακές αρχές:

- Ενημέρωση για το ΣΤΔ και τη σημασία του στην βιώσιμη ανάπτυξη.
- Ανάδειξη του κομβικού ρόλου τους στην κατάρτιση και υλοποίηση αξιόπιστων και αποτελεσματικών ΣΔΑΕ.
- Καθορισμός πλαισίου συνεργασίας για τον κοινό στόχο όλων μας που είναι η Βιώσιμη Ανάπτυξη σε τοπικό, περιφερειακό και εθνικό επίπεδο.

Σε αυτή την κατεύθυνση το ΤΕΕ διοργάνωσε στις 18.4.13 τη συνάντηση εργασίας με θέμα:

«Ο ρόλος των ενεργειακών φορέων και των περιφερειακών αρχών στη προώθηση του Συμφώνου των Δημάρχων»

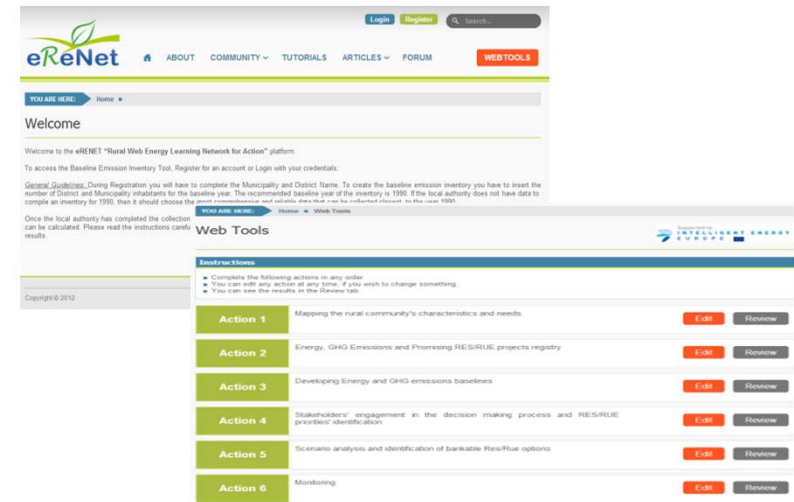


Υποστήριξη Δήμων (9/10)

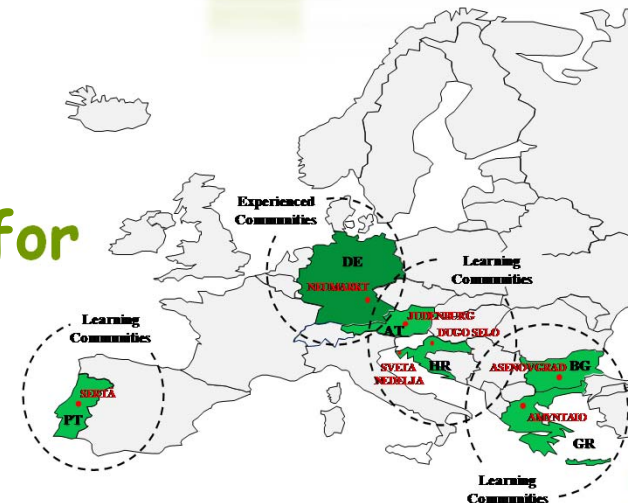
eReNet

Το ΤΕΕ στο πλαίσιο παρακολούθησης άλλων προγραμμάτων και συνεργασίας με εκπαιδευτικά ιδρύματα, χρησιμοποιεί και προωθεί διαθέσιμα ηλεκτρονικά εργαλεία, όπως:

Διαδικτυακό Εργαλείο Διαθέσιμο:
<http://erenet-tools.epu.ntua.gr>



Rural Web Energy Learning Network for Action



Υποστήριξη Δήμων (10/10)

Άλλες Εκδηλώσεις

- Διοργάνωση **Διαδημοτικού Καλλιτεχνικού Διαγωνισμού** μεταξύ των μαθητών δημοτικού των Δήμων που υποστηρίζει. Ο διαγωνισμός είχε τίτλο «**Ζωγραφίζω τι κάνουμε στην πόλη μας για να καθαρίσουμε τον ουρανό της**» και μαζί με τις τοπικές ανά Δήμο εκδηλώσεις, αποτέλεσαν **δράσεις** του Θεσμού των **Ενεργειακών Ημερών** και συνέβαλαν έτσι στην προώθηση του Συμφώνου των Δημάρχων.
- Διοργάνωση **business breakfast** στις 24.6.13, στο πλαίσιο της **Εβδομάδας Αειφόρου Ενέργειας**, που έγινε στις **Βρυξέλλες**.
- **Ετήσια Τελετή του Συμφώνου των Δημάρχων**, 24.6.13, όπου το ΤΕΕ, έλαβε μέρος ως Εθνικός Συντονιστής του ΣΤΔ. Το ΤΕΕ εκπροσωπήθηκε από τον Πρόεδρό του κ Χ.Σπίρτζη.



Vasiliki Mitrak, Primary School, Municipality of Anafiotika, Crete Island



Eugenia Hatzopoulou, 6th Primary School Melissaion, Municipality of Ploiești



Filipe Sidi, 2nd Primary School Arantes, Municipality of Almada



George Aggari, 8th Primary School, Municipality of Boreas



Nikolita Farmaki & Maria Tsani, 7th Primary School, Municipality of Triglia



Anastassia Dourantaki, Primary School Aegialeia, Municipality of Tanagra



Louisa Livieratopoulou, 1st Primary School, Municipality of Alimos



Sofia Matis & Vassiliosas Dotsios, 4th Primary School, Municipality of Farsala





Καλές Πρακτικές (1/9)

Ενδεικτικά Μέτρα σε ΣΔΑΕ

- *Δημοτικά Κτίρια:* Ενεργειακή αναβάθμιση δημοτικών κτιρίων, ευαισθητοποίηση δημοτικών υπαλλήλων, μαθητών.
- *Δημοτικός Φωτισμός:* Μελέτη φωτισμού, αντικατάσταση υπαρχόντων λαμπτήρων με αποδοτικότερους νέας τεχνολογίας, εγκατάσταση συστήματος διαχείρισης.
- *Αγροτικός τομέας:* Εκσυγχρονισμός των γεωργικών ελκυστήρων και τεχνικών άρδευσης, σύστημα ηλεκτρονικής υδροληψίας για άρδευση με κάρτες χρέωσης.
- *Μεταφορές:* Αποδοτικότερη διαχείριση δημοτικού στόλου, eco driving, χρήση βιοκαυσίμων.
- *Τοπική Ηλεκτροπαραγωγή:* Φωτοβολταϊκά στις στέγες, Εγκατάσταση φωτιστικών σημείων με Φ/Β πλαίσιο, Κατασκευή μικρών φραγμάτων/ υδροηλεκτρικών σταθμών.
- *Τοπικά Παραγόμενη Θέρμανση/ Ψύξη:* Εγκατάσταση συστήματος τηλεθέρμανσης (με βιομάζα), υποδομές παραγωγής βιοαερίου.

Καλές Πρακτικές (2/9)

Ενεργειακή Διαχείριση και Λογιστική

Ηλεκτρονική ενεργειακή διαχείριση



Ενεργειακή κατανάλωση:

- Ηλεκτρονική Τιμολόγηση
- Καταχώρηση Τιμολογίων

Παρακολούθηση:

- Συναγερμοί
- Εκθέσεις παρακολούθησης
- Συμβουλή
- Συγκριτική αξιολόγηση δήμου



Co-funded by the Intelligent Energy Europe Programme of the European Union



EURONET
50/50

Καλές Πρακτικές (3/9)

<http://www.euronet50-50.eu>

EURONET 50/50

ΣΧΟΛΕΙΟ

Ο χρήστης του κτιρίου κάνει δράσεις για να εξοικονομήσει ενέργεια.



ΔΗΜΟΤΙΚΗ ΑΡΧΗ

Πληρώνει τους λογαριασμούς ενέργειας

50%

Εξοικονόμηση ενέργειας που επιτεύχθηκε!

50%

- 6900 μαθητές και 43 δήμοι συνεργάζονται “εναντίον” της κλιματικής αλλαγής. Τώρα έχει ολοκληρωθεί αλλά υπάρχει και ένα νέο: Euronet 50/50 max.
- 40 (70%) σχολεία εξοικονόμησαν ενέργεια.
- 339 τόνοι CO₂ αποφεύχθηκαν
- Πάνω από 1.100MWh εξοικονομήθηκαν
- 2.100€/σχολείο εξοικονομήθηκαν

Diputació
Barcelona



Καλές Πρακτικές (4/9)

- Χρήση «έξυπνων» μετρητών σε δημοτικά κτίρια και εγκαταστάσεις, με τη υποστήριξη της Diputació de Barcelona (ELENA program)
- Τηλεμετρική παρακολούθηση για κάποια δημοτικά κτίρια (πilotική δοκιμή σε δημοτικά σχολεία της Manlleu – εξοικονόμηση ενέργειας έως 16%).



- Τηλεμετρικής παρακολούθησης και συμβουλευτικής σε 20 δημόσια σχολεία της Osona (έναρξη τον Ιούνιο 2012)

Καλές Πρακτικές (5/9)

Sabadell

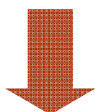
Εξοικονόμηση ενέργειας μέσω εκστρατείας στον οικιακό τομέα.

- Η πόλη **Σαμπαντέλ** ξεκίνησε ένα φιλόδοξο έργο να συμπεριλάβει **κατοίκους** στη μείωση των εκπομπών αερίων του θερμοκηπίου μέσω δράσεων ενεργειακής εξοικονόμησης.
- Στηριζόμενο στη δύναμη της πληροφορίας, το δημοτικό συμβούλιο **δανείζει "έξυπνους" μετρητές στους δημότες για διάρκεια 6 μηνών.**
- Συγκεκριμένες πληροφορίες παρέχονται στους συμμετέχοντες μέσω ηλεκτρονικών ενημερωτικών δελτίων, φυλλαδίων, τηλεφωνικού κέντρου, ημερίδων.
- Η εκστρατεία ξεκίνησε το 2009 και βρίσκεται σε εξέλιξη.
- Μέχρι σήμερα, **100 οικογένειες** συμμετείχαν στην εκστρατεία και σχεδόν όλοι από αυτούς εφάρμοσαν καλές πρακτικές που οδήγησαν στη μείωση της ενεργειακής κατανάλωσης.

Καλές Πρακτικές (6/9)

DIBA

Νοέμβριος 2008: Η περιφερειακή αρχή στη Βαρκελώνη έγινε η πρώτη υποστηρικτική δομή (τώρα είναι Εδαφικός Συντονιστής) του Συμφώνου των Δημάρχων για να προωθήσει την συμμετοχή των δήμων.



Σήμερα: **193** δήμοι (62%) υπέγραψαν το Σύμφωνο, αντιπροσωπεύοντας περισσότερο από το **90%** του συνολικού πληθυσμού της Περιφέρειας



- ✓ Υπογραφή Συμφώνου Συνεργασίας TEE-DIBA στις 5 Νοεμβρίου 2013 – 4 συναντήσεις συνεργασίας μέχρι σήμερα για θέματα τεχνικής υποστήριξης.

Καλές Πρακτικές (7/9)

Τεχνοοικονομική Υποστήριξη

Τεχνική και οικονομική υποστήριξη σε δήμους ώστε να ανταπεξέλθουν στις υποχρεώσεις που απορρέουν από την προσχώρησή τους στο Σύμφωνο:

Ανάπτυξη μίας μεθοδολογίας και χρηματοδότηση (100%) Σχεδίων Δράσης για την Αειφόρο Ενέργεια (PAES/SEAP).

<http://www.diba.cat/en/web/mediambient/Pactealc>

Εργαλεία και μηχανισμοί για τη βοήθεια των δήμων να βρουν τους οικονομικούς πόρους να επενδύσουν σε δράσεις ΣΔΑΕ.

<http://www.diba.cat/en/web/mediambient/elena>

Συγκεκριμένα εργαλεία επικοινωνίας και οργάνωσης των δραστηριοτήτων διάχυσης, κυρίως στη διάρκεια της Εβδομάδας Βιώσιμης Ενέργειας

<http://www.diba.cat/en/web/mediambient/Pactealc#recursoscomunicacio>

Κατάρτιση των δημοτικών υπαλλήλων

<http://www.diba.cat/en/web/mediambient/form>

➔ Από το 2008, το Περιφερειακό Συμβούλιο της Βαρκελώνης έχει ξοδέψει ~ **3 εκατ. €** σε Προσχέδια Δράσης για την Αειφόρο Ενέργεια

Καλές Πρακτικές (8/9)

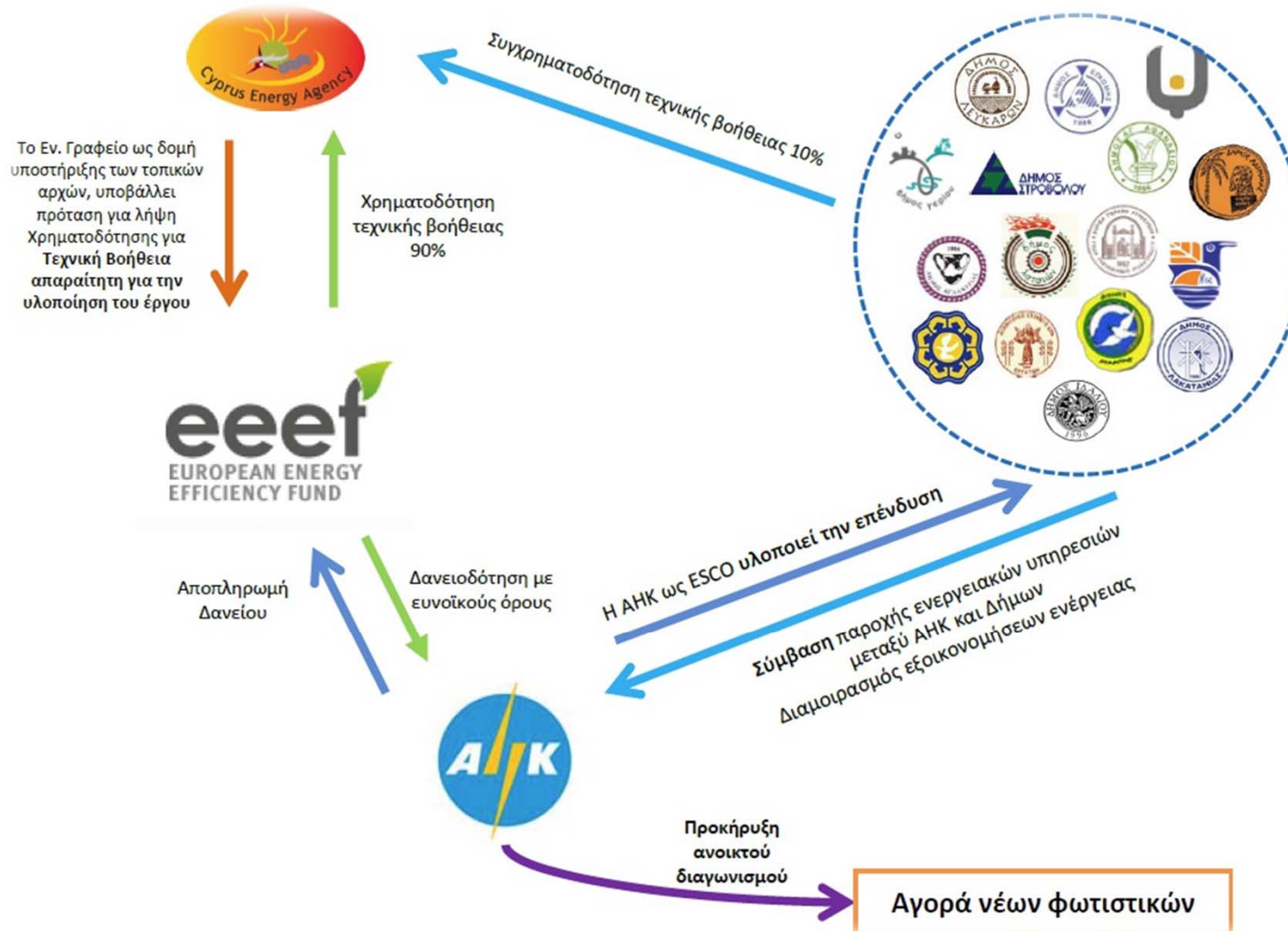
Girona

Το Συμβούλιο της Girona (DDGI) έχει γίνει Συντονιστής του Συμφώνου. Μόλις σε ενάμιση χρόνο πάνω από 190 δήμοι της Girona έχουν υπογράψει το Σύμφωνο, και τα ΣΔΑΕ τους ολοκληρώνονται.

- Οι περισσότεροι από αυτούς είναι μικροί δήμοι (<10.000 κάτοικοι) – περιορισμένοι πόροι και τεχνογνωσία.
- 2011 – Μεθοδολογία για ΒΑΕ, Μοντέλο ΣΔΑΕ και 4 πιλοτικά ΣΔΑΕ (50.000€ - 6 μήνες).
- Το DDGI σε συνεργασία με την DIBA απέστειλαν τις μεθοδολογίες στο Joint Research Center (JRC) και επικύρωσαν τα ΣΔΑΕ τους.
- ΒΑΕ κοινή για όλους (Ινστιτούτο Ενέργειας της Καταλονίας – ICAEN) και κοινοί υπολογισμοί.

Καλές Πρακτικές (9/9)

Οδικός Φωτισμός





Co-funded by the Intelligent Energy Europe Programme of the European Union



Επόμενα Βήματα

Μελλοντικές Δράσεις

Γραφείο Υποστήριξης του Συμφώνου των Δημάρχων



Diputació
Barcelona

Ευχαριστούμε

ΤΕΧΝΙΚΟ ΕΠΙΜΕΛΗΤΗΡΙΟ ΕΛΛΑΔΑΣ

Νίκης 4, 102 48 Αθήνα

Tel. :+30-210-3291613

www.tee.gr

Δρ. Δούκας Χάρης

h_doukas@epu.ntua.gr