

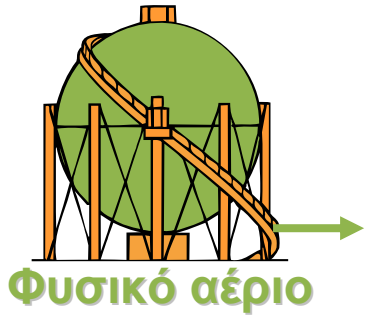


ΗΛΙΟΣΤΑΤΗΣ ΕΠΕ

Energy Outsourcing™

"Οικονομική και αξιόπιστη παροχή ενέργειας"

ΤΡΟΠΟΣ ΕΦΑΡΜΟΓΗΣ



→ Θερμότητα (Α, Β, Γ, Δ)

Α: ΚΑΥΣΑΕΡΙΑ

Β: ΧΙΤΩΝΙΑ

Γ: ΛΙΠΑΝΤΕΛΑΙΑ

Δ: ΛΑΝΘΑΝΟΥΣΑ

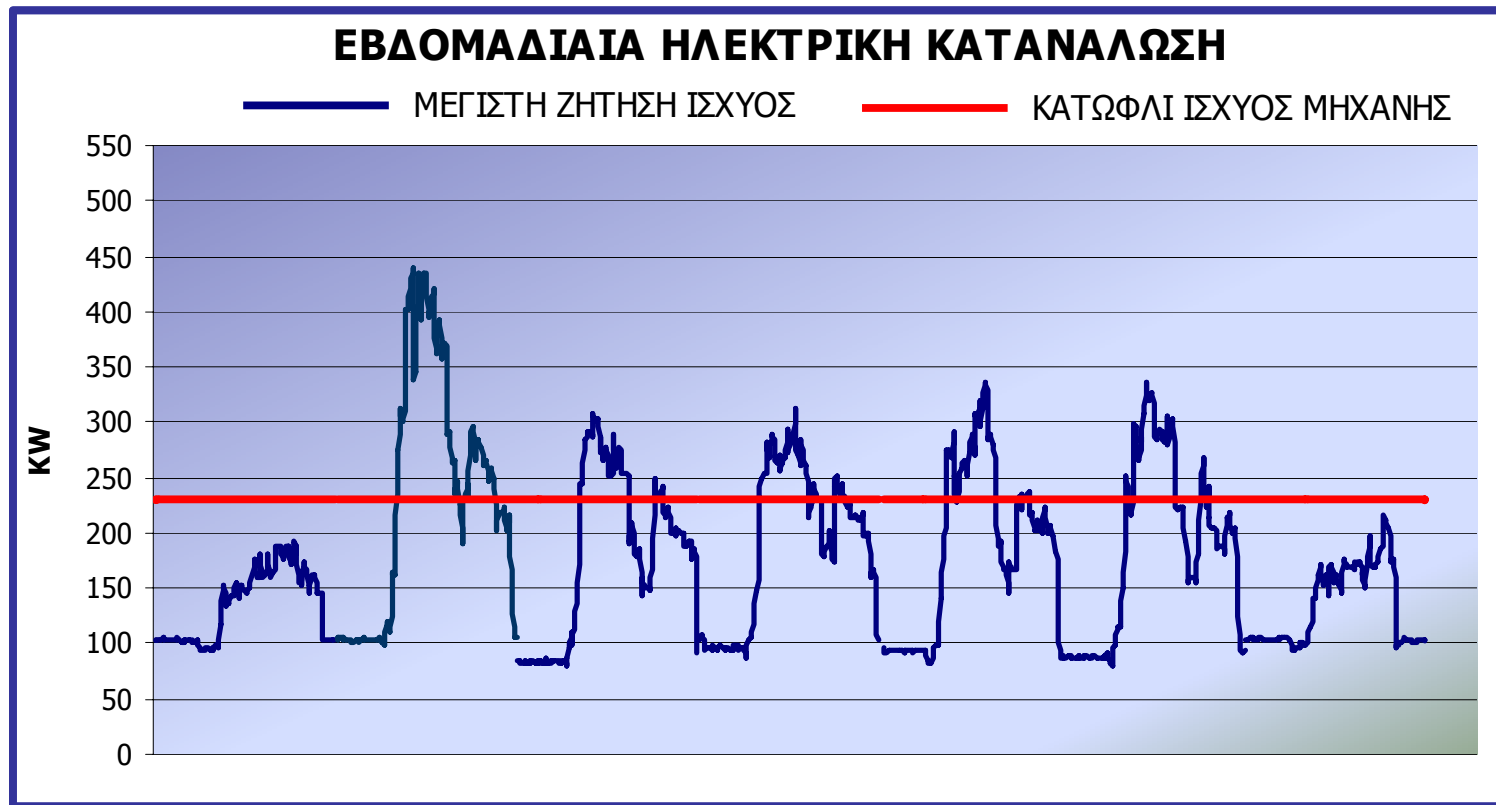


ΗΛΕΚΤΡΙΣΜΟΣ

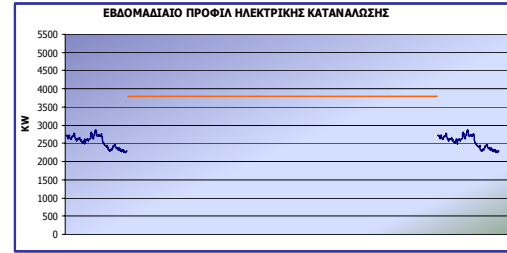
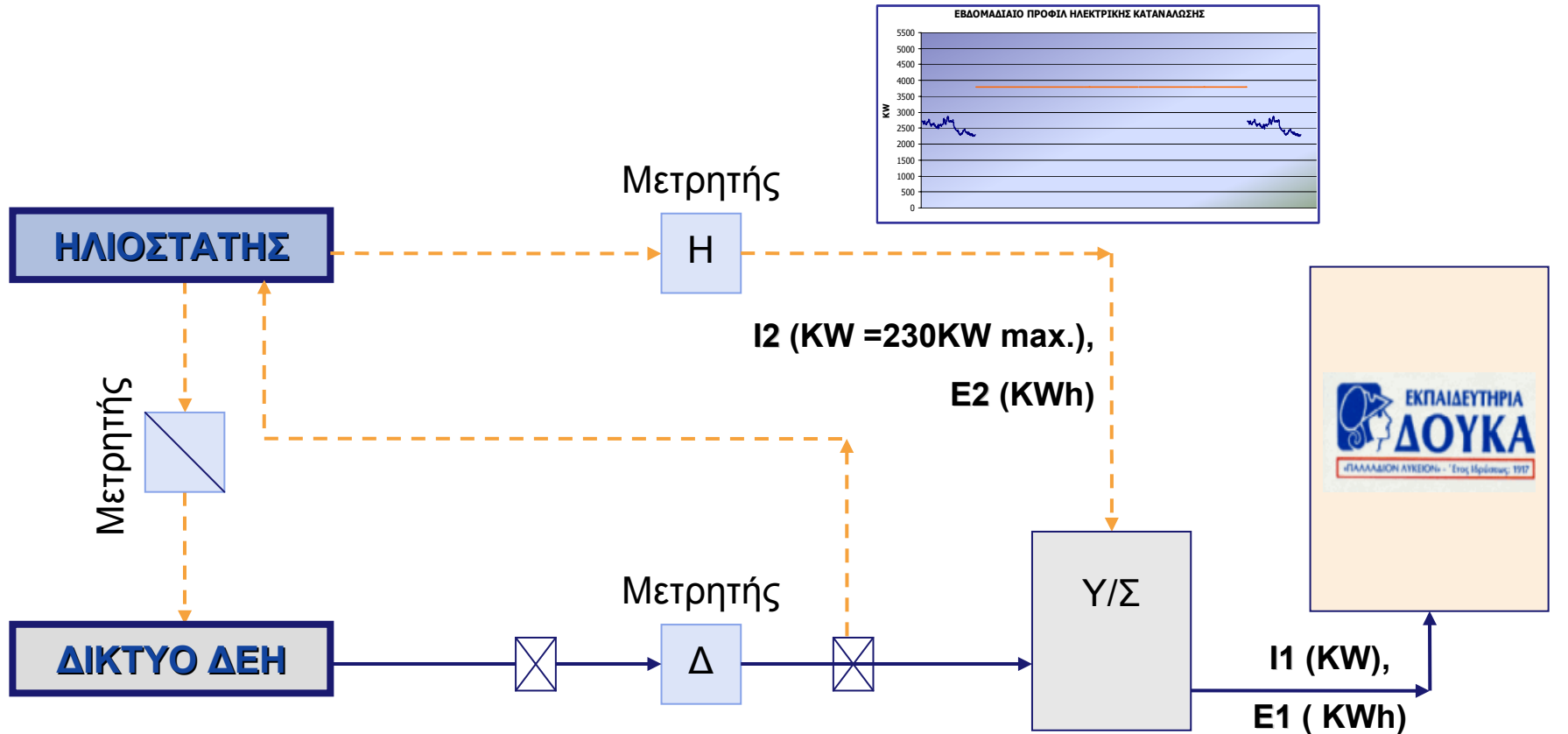


A + B + Γ + Δ

ΤΡΟΠΟΣ ΕΦΑΡΜΟΓΗΣ



ΗΛΕΚΤΡΙΚΗ ΕΝΕΡΓΕΙΑ



ΗΛΕΚΤΡΙΚΗ ΕΝΕΡΓΕΙΑ

ΚΟΣΤΟΛΟΓΗΣΗ ΗΛΕΚΤΡΙΚΗΣ ΕΝΕΡΓΕΙΑΣ

ΠΑΡΟΥΣΑ ΚΑΤΑΣΤΑΣΗ

ΜΕΤΡΗΤΗΣ Δ : ΙΣΧΥΣ (I1),
ΕΝΕΡΓΕΙΑ (E1)

ΤΙΜΟΛΟΓΗΣΗ Β2

ΙΣΧΥΣ: $I = I1$

ΕΝΕΡΓΕΙΑ: $E = E1$

ΚΟΣΤΟΣ (K) = $I + E$

ΜΕΛΛΟΝΤΙΚΗ ΚΑΤΑΣΤΑΣΗ

ΜΕΤΡΗΤΗΣ Δ : ΙΣΧΥΣ (I1'),
ΕΝΕΡΓΕΙΑ (E1')

ΜΕΤΡΗΤΗΣ Η : ΙΣΧΥΣ (I2),
ΕΝΕΡΓΕΙΑ (E2)
ΤΙΜΟΛΟΓΗΣΗ Β2

ΙΣΧΥΣ: $I' = I1' + I2$

ΕΝΕΡΓΕΙΑ: $E' = E1' + E2$

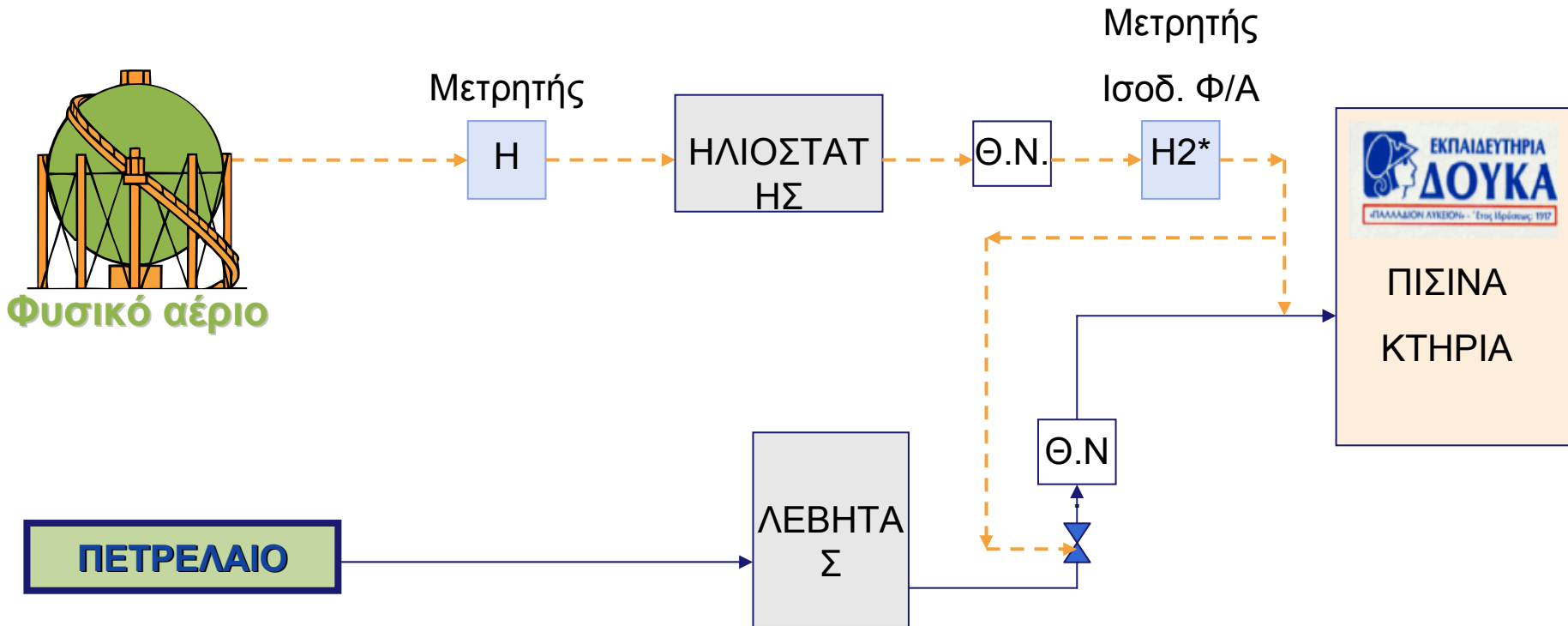
ΚΟΣΤΟΣ (K') = $I' + E'$

$$K=K'$$

ΤΡΟΠΟΣ ΕΦΑΡΜΟΓΗΣ

	<u>ΠΙΣΙΝΑ</u>	<u>ΚΤΗΡΙΑ</u>
ΩΡΑΡΙΟ ΘΕΡΜΑΝΣΗΣ	12 μήνες	6 μήνες
Σ/Κ	12 ώρες	0 ώρες
ΚΑΘΗΜΕΡΙΝΕΣ	17 ώρες	16 ώρες
ΠΕΤΡΕΛΑΙΟ	82.000 lt	85.000 lt

ΘΕΡΜΙΚΗ ΕΝΕΡΓΕΙΑ



ΤΙΜΟΛΟΓΗΣΗ ΘΕΡΜΙΚΗΣ ΕΝΕΡΓΕΙΑΣ

ΤΙΜΟΛΟΓΗΣΗ ΕΠΑ

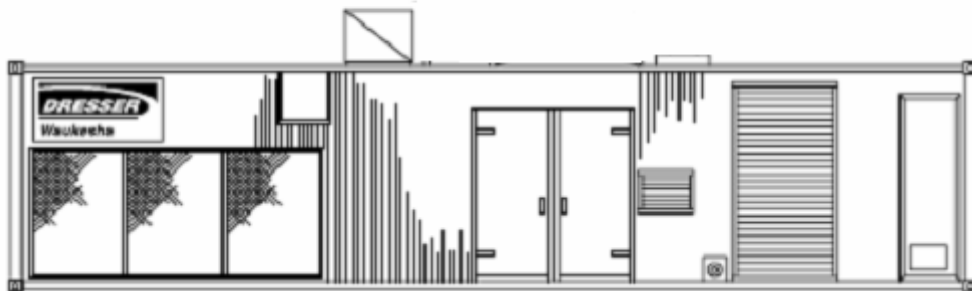
ΕΝΔΕΙΞΗ ΜΕΤΡΗΤΗ Η2 x ΤΙΜΗ ΕΠΑ - %

ΕΚΠΤΩΣΗΣ

H2* = ΙΣΟΔΥΝΑΜΕΣ ΚWh ΦΥΣ. ΑΕΡΙΟΥ (ΑΘΔ) (μετά από πιστοποιημένη βαθμολόγηση)

HERMESTM

- **ΣΥΝΑΡΜΟΛΟΓΗΜΕΝΗ ΜΟΝΑΔΑ, ΕΤΟΙΜΗ ΓΙΑ ΛΕΙΤΟΥΡΓΙΑ**
- **ΕΥΚΟΛΗ ΕΓΚΑΤΑΣΤΑΣΗ Η' ΜΕΤΕΓΚΑΤΑΣΤΑΣΗ**
- **ΔΕΝ ΑΠΑΙΤΕΙΤΑΙ ΟΙΚΟΔΟΜΙΚΗ ΑΔΕΙΑ**
- **ΔΕΝ ΠΡΟΣΜΕΤΡΑΤΑΙ ΣΤΟ ΣΥΝΤΕΛΕΣΤΗ ΔΟΜΗΣΗΣ**



HERMESTM

Μονάδα Παραγωγής Ενέργειας, αποτελούμενη από

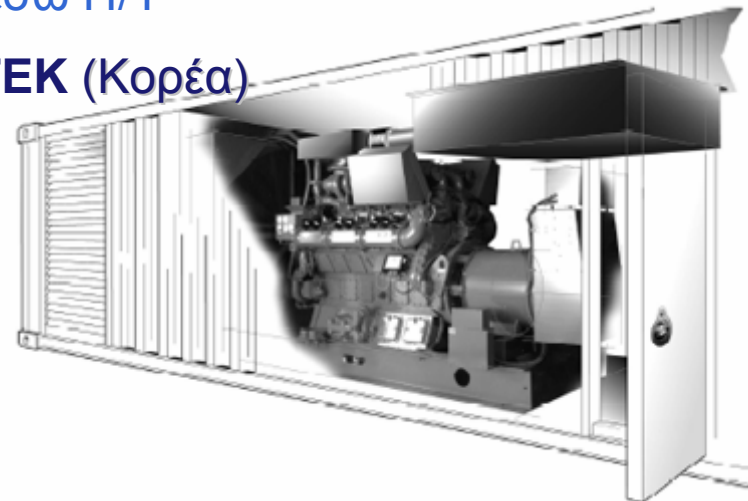
1) ΗΛΕΚΤΡΟΠΑΡΑΓΩΓΟ ΖΕΥΓΟΣ, ΗΛΕΚΤΡΙΚΗΣ ΙΣΧΥΟΣ 230KW, αποτελούμενο από Μηχανή Εσωτερικής Καύσης φυσικού αερίου **WAUKESHA** (Αμερική) και Γεννήτρια **LEROY SOMER** (Γαλλία).

- Μηχανή με χαμηλό λόγο συμπίεσης & μεγάλο κυβισμό → **ΑΞΙΟΠΙΣΤΙΑ**
- Χαμηλή στάθμη θορύβου (<65db)
- Προστασία έναντι μεταβολής σύστασης αερίου
- Τηλε-παρακολούθηση, έλεγχος και χειρισμός μέσω Η/Υ

2) ΛΕΒΗΤΑ ΣΥΜΠΥΚΝΩΣΗΣ ΚΑΥΣΑΕΡΙΩΝ, G-TEK (Κορέα)

- Αύξηση του βαθμού απόδοσης της Μονάδος

3) ΠΙΝΑΚΑ ΛΕΙΤΟΥΡΓΙΑΣ, KUSHE (Γερμανία)



ΗΛΙΟΣΤΑΤΗΣ:

- ΚΟΣΤΟΣ ΕΓΚΑΤΑΣΤΑΣΗΣ ΕΞΟΠΛΙΣΜΟΥ & ΚΥΡΙΟΤΗΣ
- ΛΕΙΤΟΥΡΓΙΑ & ΣΥΝΤΗΡΗΣΗ
- ΚΑΥΣΙΜΟ
- ΠΩΛΗΣΗ ΠΛΕΟΝΑΖΟΝΤΟΣ ΗΛΕΚΤΡΙΣΜΟΥ ΣΤΟ ΔΙΚΤΥΟ
- ΑΝΕΠΙΦΥΛΑΚΤΗ ΑΠΟΔΟΧΗ ΑΠΟΜΑΚΡΥΝΣΗΣ HERMES™

ΕΚΠΑΙΔΕΥΤΗΡΙΑ ΔΟΥΚΑ:

- ΜΕΙΩΣΗ ΚΟΣΤΟΥΣ ΘΕΡΜΑΝΣΗΣ ΜΕ ΜΗΔΕΝΙΚΗ ΕΠΕΝΔΥΣΗ
- ΠΡΟΤΕΡΑΙΟΤΗΤΑ ΣΤΗΝ ΠΑΡΟΧΗ ΕΝΕΡΓΕΙΑΣ ΑΠΟ HERMES™
- ΑΝΕΞΑΡΤΗΤΟ ΠΟΣΟΣΤΟ ΕΚΠΤΩΣΕΩΣ ΑΠΟ ΤΗΝ ΑΛΛΑΓΗ ΤΩΝ ΤΙΜΩΝ ΦΥΣΙΚΟΥ ΑΕΡΙΟΥ

ΟΙΚΟΝΟΜΙΚΗ ΑΝΑΛΥΣΗ

ΠΑΡΑΔΟΧΕΣ

Τύπος Προϊόντος	HERMES 18
Τύπος εφαρμογής	Συμπαραγωγή
Χρόνος απασχόλησης	4.000 ώρες ανά έτος

ΤΙΜΟΛΟΓΙΑ

Τιμή φ. αερίου για Θέρμανση	34,17 €/MWh
-----------------------------	-------------

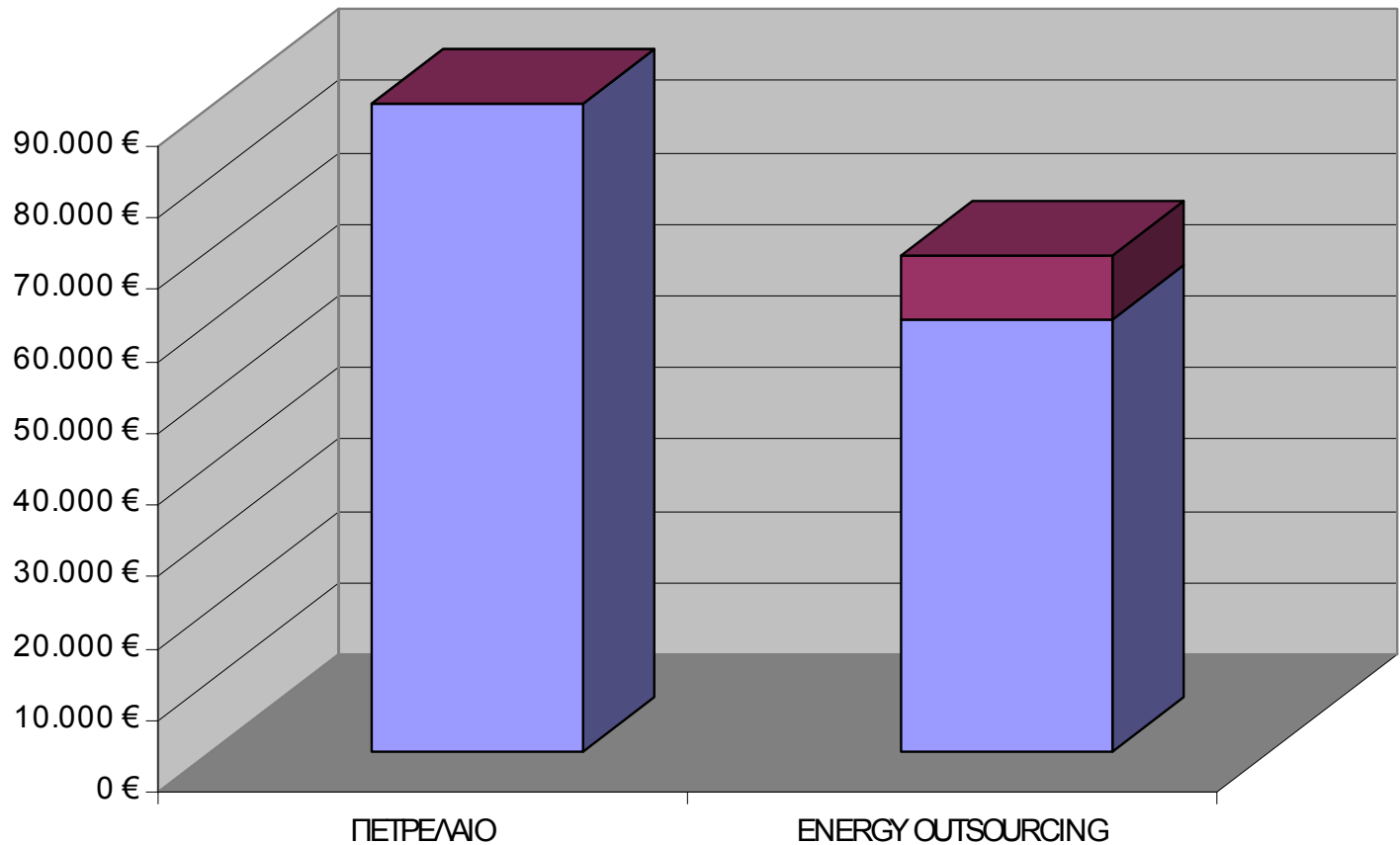
ΕΤΗΣΙΑ ΟΙΚΟΝΟΜΙΚΗ ΑΠΟΔΟΣΗ

Θερμαντική Ισχύς (ΑΘΔ)	430 KW
Θερμαντική Ενέργεια (ΑΘΔ)	1.720.000 KWh
Αξία Θερμότητας	58.772 €
ΕΚΠΤΩΣΗ ΕΠΙ ΤΟΥ Φ. ΑΕΡΙΟΥ	8.800 €

**ΠΡΟΣΦΕΡΕΤΑΙ ΚΑΘΑΡΗ ΕΚΠΤΩΣΗ
ΕΩΣ 15% ΣΤΗΝ ΑΞΙΑ ΤΗΣ ΘΕΡΜΟΤΗΤΑΣ**

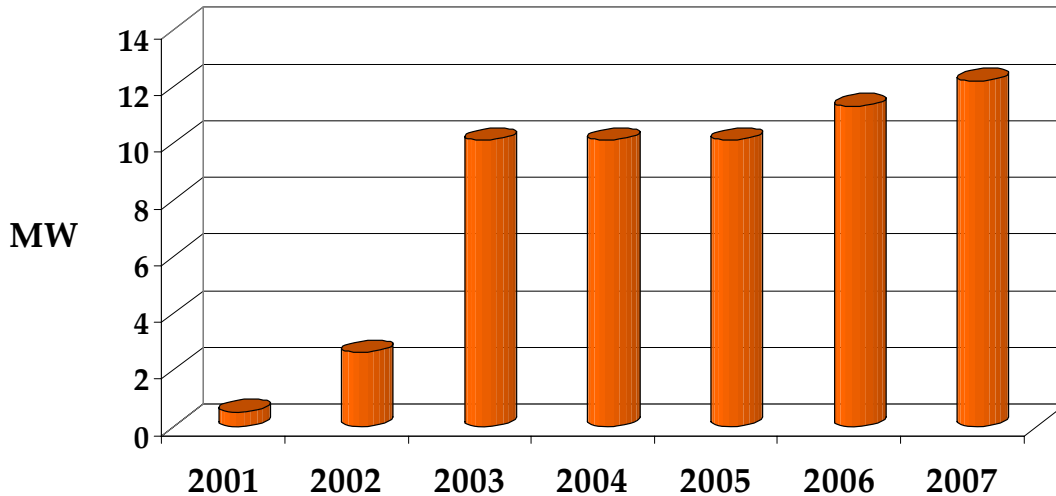
ΚΕΡΔΗ OUTSOURCING

ΚΟΣΤΟΣ ΘΕΡΜΙΚΗΣ ΕΝΕΡΓΕΙΑΣ



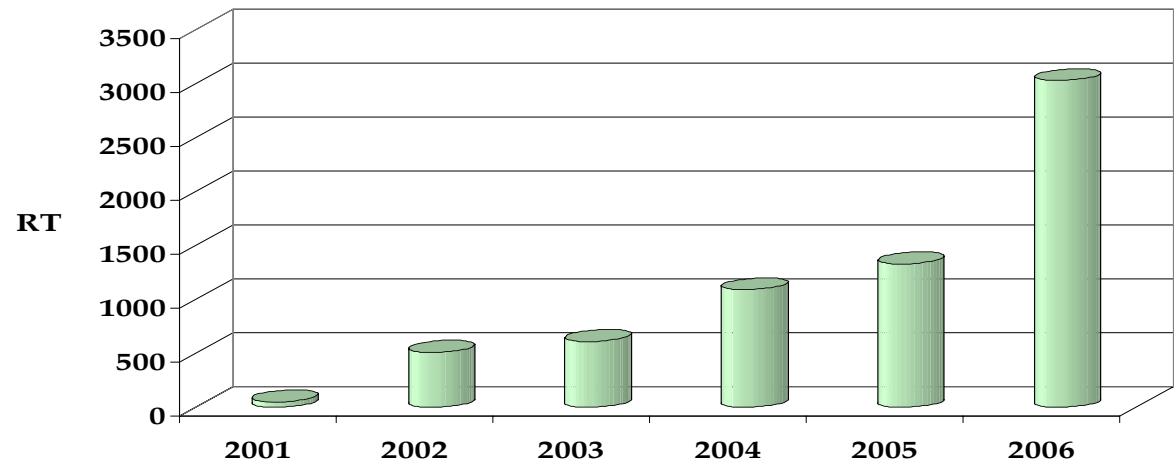
ΠΟΡΕΙΑ ΕΡΓΩΝ ΗΛΙΟΣΤΑΤΗ

ΜΗΧΑΝΕΣ ΑΕΡΙΟΥ - ΣΥΝΤΗΡΗΣΗ ΗΛΙΟΣΤΑΤΗΣ




Πρωτοπόρος
στις νέες
ενεργειακές
τεχνολογίες

ΨΥΚΤΕΣ ΑΠΟΡΡΟΦΗΣΗΣ - ΕΓΚΑΤΑΣΤΑΣΗ-ΣΥΝΤΗΡΗΣΗ ΗΛΙΟΣΤΑΤΗΣ



ΒΑΣΙΚΟΙ ΠΕΛΑΤΕΣ

	ΠΕΛΑΤΗΣ	ΕΡΓΟ	ΕΤΟΣ
	CENTRAL HOTEL	Κλιματισμός με Φυσικό αέριο	2002
	Μ.Ι.ΜΑΪΛΛΗΣ ΑΕΒΕ	Συμπααραγωγή με φυσικό αέριο	2002
	ΠΕΤΡΟΓΚΑΖ Α.Ε.	Κλιματισμός με υγραέριο	2003
	ΙΑΣΩ Α.Ε.	Κλιματισμός με Φυσικό αέριο	2004
	3Ε ΕΛΛ. ΕΤΑΙΡΙΑ ΕΜΦΙΑΛΩΣΕΩΝ Α.Ε.	Ξήρανση με Φυσικό αέριο	2005
	ΝΕΟ ΔΗΜΑΡΧΕΙΟ ΠΕΡΙΣΤΕΡΙΟΥ	Κλιματισμός με Φυσικό αέριο	Υπό κατασκευ ή
	ΒΙΟΕΝΕΡΓΕΙΑ Α.Ε.	Παραγωγή ηλεκτρισμού από βιοαέριο	Υπό κατασκευ ή
	ΙΑΣΩ GENERAL	Κλιματισμός με Φυσικό αέριο	Υπό κατασκευ ή
	ΙΑΣΩ Α.Ε.	Κλιματισμός με Φυσικό αέριο	

LOGISTICS ΜΗΧΑΝΩΝ WAUKESHA

✓ FEROX ENERGY SYSTEMS, Πολωνία



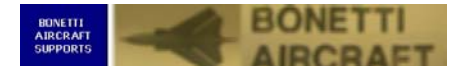
✓ ΕΥΔΑΠ-ΨΥΤΑΛΛΕΙΑ W.W.T.P., Ελλάδα



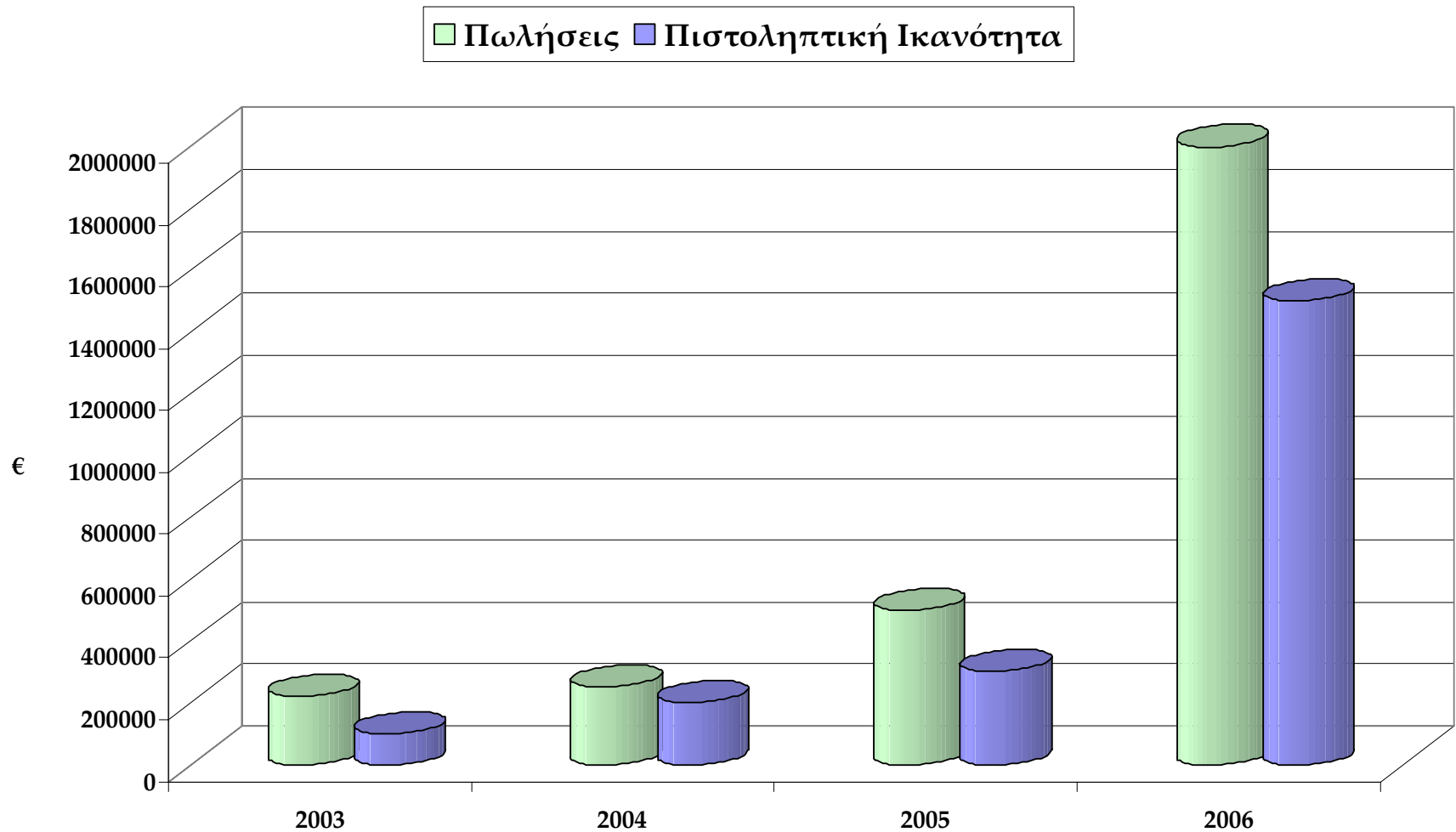
✓ ΚΥΠΡΟΣ



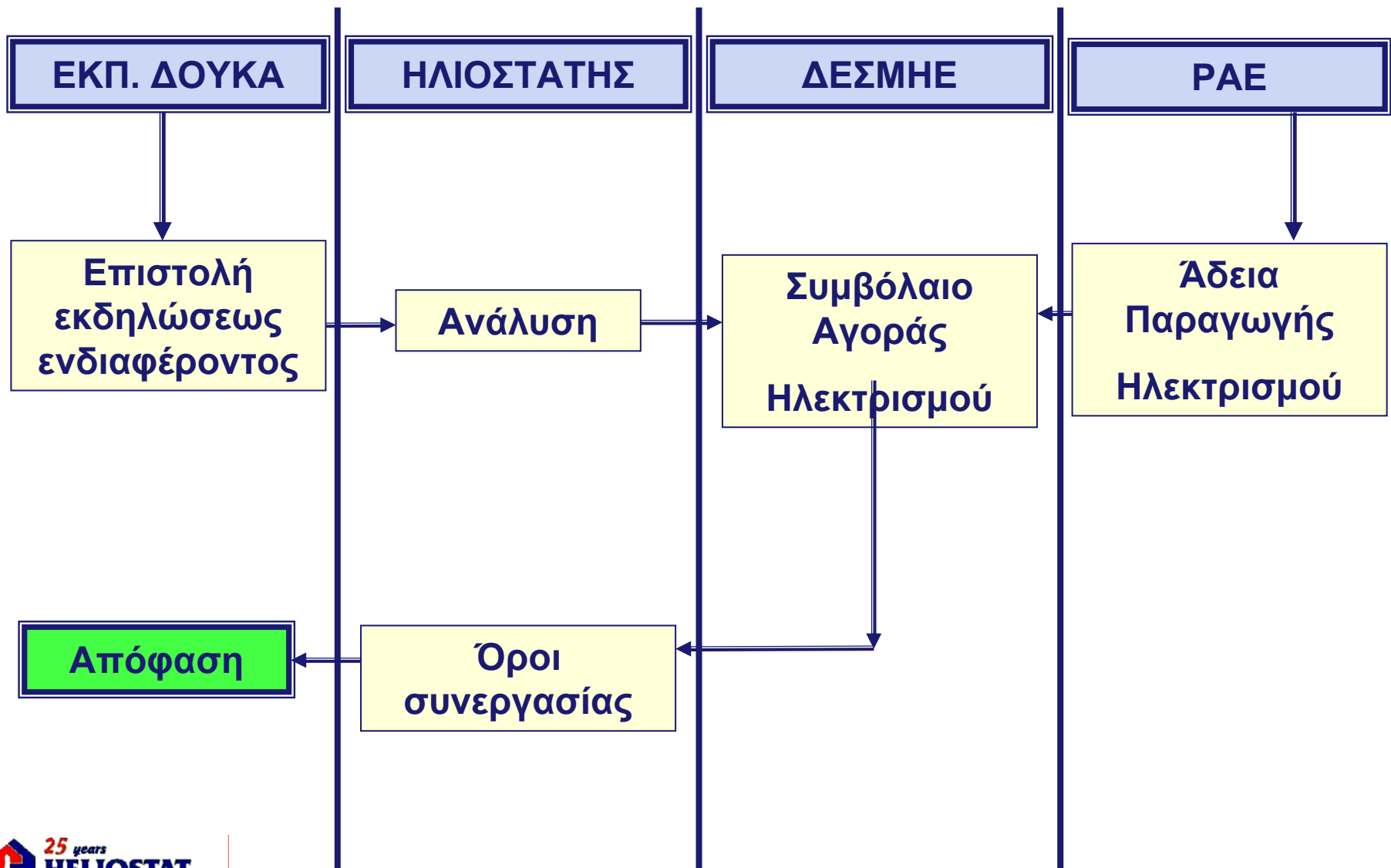
✓ ΙΤΑΛΙΑ



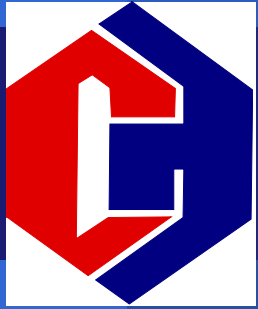
ΟΙΚΟΝΟΜΙΚΟΙ ΔΕΙΚΤΕΣ



ΠΟΡΕΙΑ ΕΡΓΟΥ



"Προσφέρουμε Ενέργεια με σεβασμό στον Άνθρωπο και το Περιβάλλον"



ΗΛΙΟΣΤΑΤΗΣ ΕΠΕ

we know how...

1) ΗΛΕΚΤΡΟΠΑΡΑΓΩΓΟ ΖΕΥΓΟΣ WAUKESHA

ΜΟΝΤΕΛΟ VGF 18 GLD

6- κυλίνδρη σε σειρά

Λόγος Συμπύεσης 11:1

Κυβισμός 18lt

ΕΝΕΡΓΕΙΑΚΟ ΙΣΟΖΥΓΙΟ

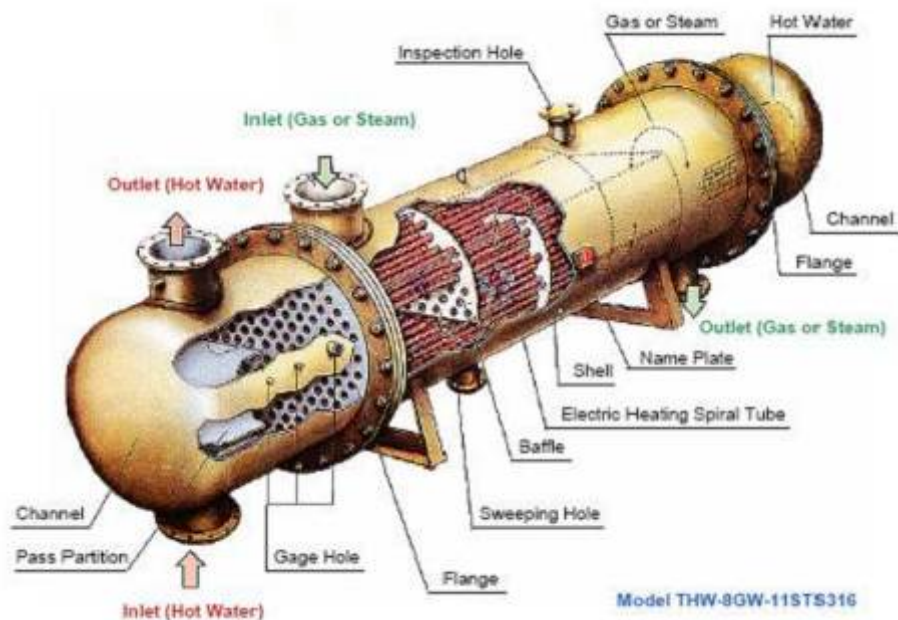
Ηλεκτρισμός	230 KW
-------------	--------

Καύσιμο (Α.Θ.Δ.)	710 KW
------------------	--------

Ανακτήσιμη θερμότητα Α.Θ.Δ. (καυσαέρια, χιτώνια, σύστημα ψύξης, συμπύκνωση καυσαερίων)	433 KW
---	--------



2) ΛΕΒΗΤΑΣ ΣΥΜΠΥΚΝΩΣΗΣ ΚΑΥΣΑΕΡΙΩΝ



ΜΟΝΤΕΛΟ ΤΗW-8GW

ΤΥΠΟΣ : ΑΥΛΟΣ – ΚΕΛΥΦΟΣ

ΘΕΡΜΟΚΡΑΣΙΑ ΚΑΥΣΑΕΡΙΩΝ ΕΙΣ/ΕΞ (C)	500/69
--------------------------------------	--------

ΘΕΡΜΟΚΡΑΣΙΑ ΖΕΣΤΟΥ ΝΕΡΟΥ ΕΙΣ/ΕΞ (C)	15/60
--	-------

ΠΑΡΟΧΗ ΖΕΣΤΟΥ ΝΕΡΟΥ (kg/h)	4.010
-------------------------------	-------

3) ΠΙΝΑΚΑΣ ΕΛΕΓΧΟΥ

Τηλε- παρακολούθηση, χειρισμός
Μονάδος Αποθήκευση και μεταφορά παραμέτρων λειτουργίας, ιστορικό



Οι πελάτες μας έχουν την δυνατότητα πρόσβασης στην on-line βιβλιοθήκη του ΗΛΙΟΣΤΑΤΗ (www.heliostat.gr), με δημοσιευμένες τεχνικές πληροφορίες σχετικά με προϊόντα (Service Bulletins, Special Application Notes, Φυλλάδια Τεχνικής Υποστήριξης, Φυλλάδια Λειτουργίας και Συντήρησης, Κατάλογοι Ανταλλακτικών κλπ.).

Τα On-line logistics βρίσκονται στην ιστοσελίδα του ΗΛΙΟΣΤΑΤΗ