

location of library Building



west view



south view



north view



previous condition of the Hatzopoulos residence site of the Loutraki library



Ζώνη 1 - Βιβλιοστάσιο

Ζώνη 2 - Αναγνωστήριο

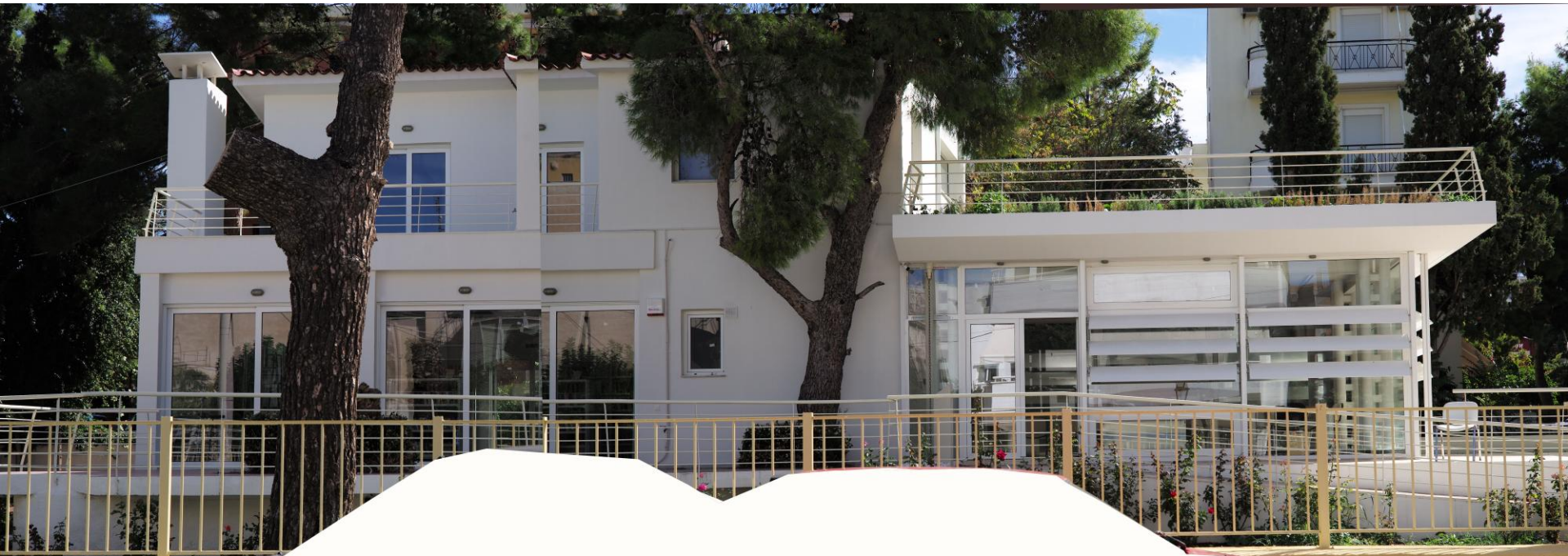
Ζώνη 3 - WC

Ζώνη 5 - Κλιμακοστάσιο



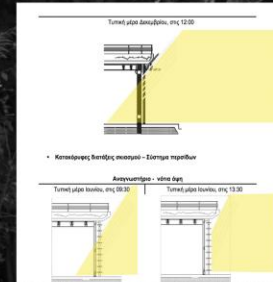
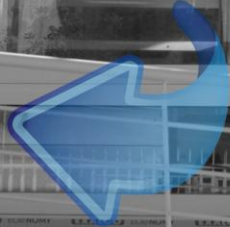
Ζώνη 4 - Αίθουσα Η/Υ

Ζώνη 5 - Κλιμακοστάσιο





ΚΑΠΕ
CRES



Sun Protection-Shadding air flow





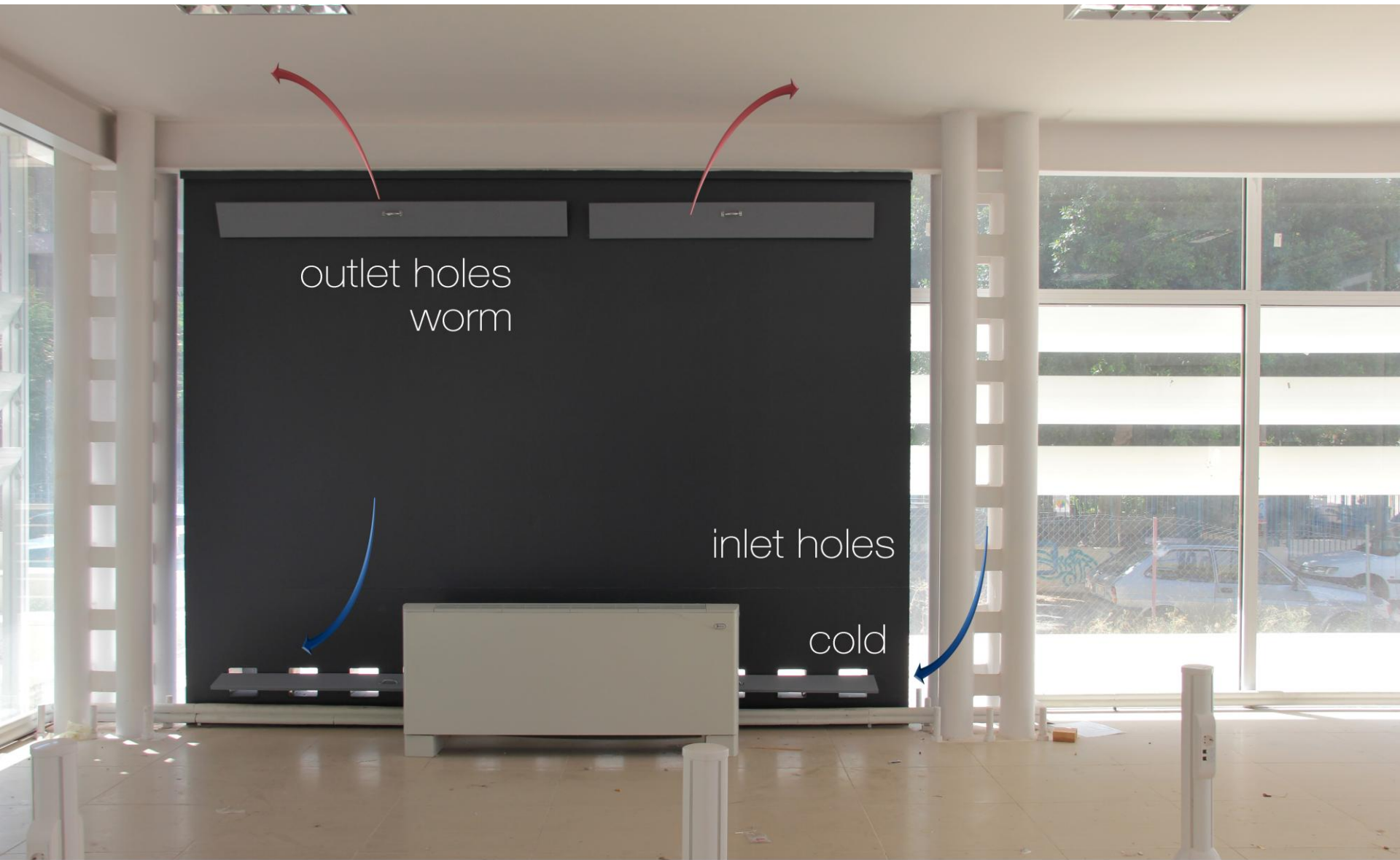








facing south through bookstack area

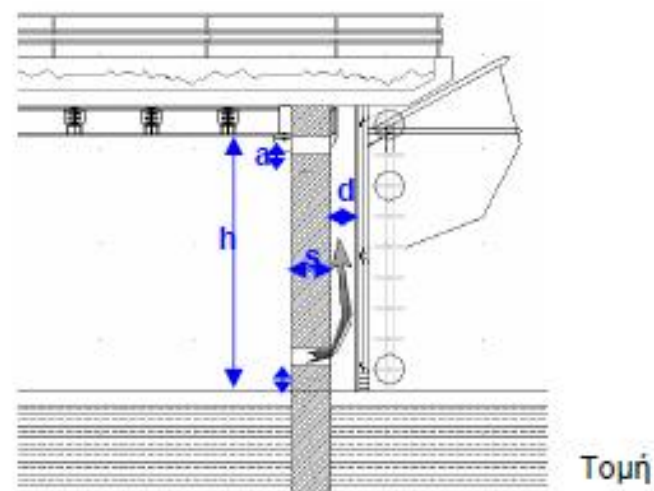
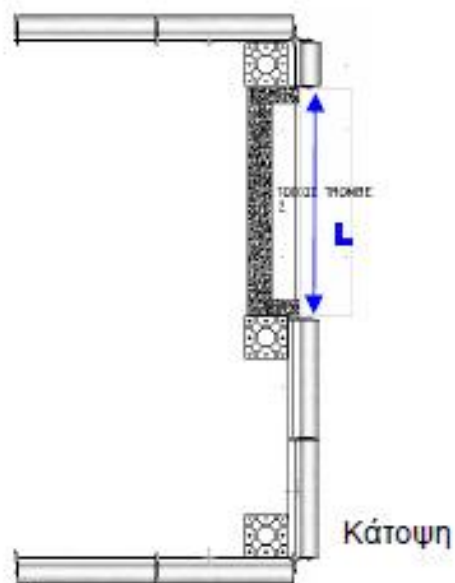
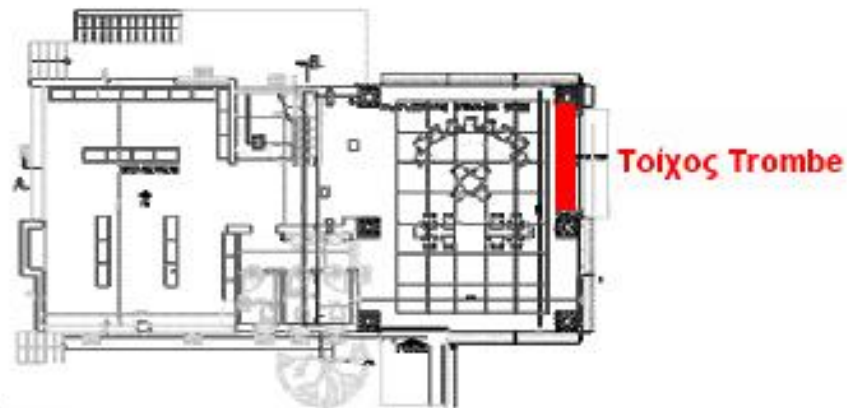


outlet holes
worm

inlet holes

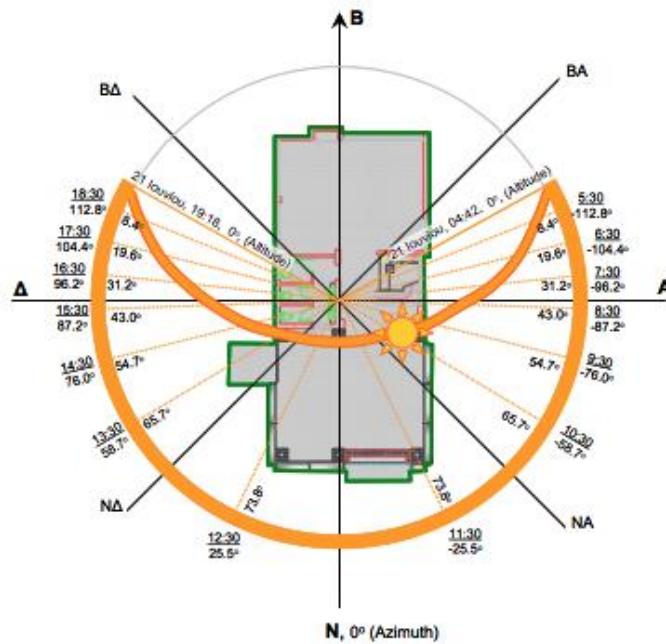
cold

4 interior view of the trombe wall

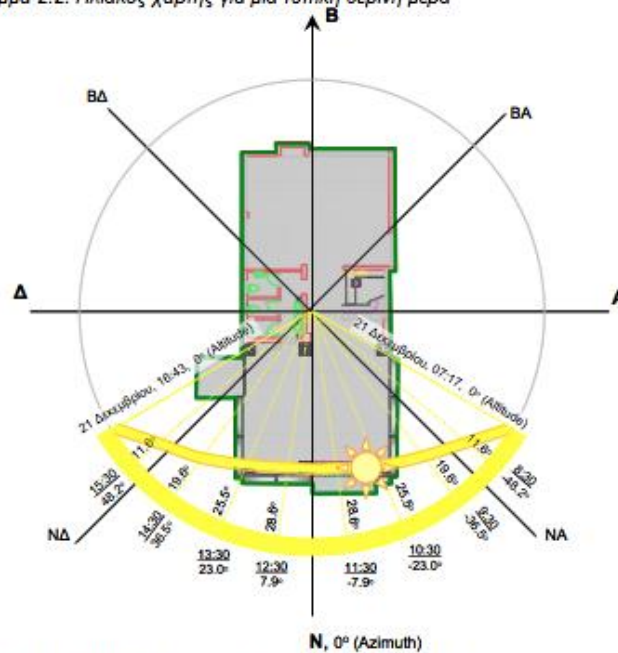


Διαστάσεις τοίχου Trombe	
Ύψος (h):	2.7m
Μήκος (L):	3.5m
Απόσταση μεταξύ τοίχου και γυάλινης επιφάνειας (d):	0.10m
Πάχος μάζας μπετόν (s):	0.20m
Διαστάσεις οπών:	0.15m x 0.15m
Πλήθος οπών, στο άνω και κάτω τμήμα του τοίχου:	10 +10
Απόσταση των οπών από το άνω/κάτω μέρος του τοίχου (a):	0.15m

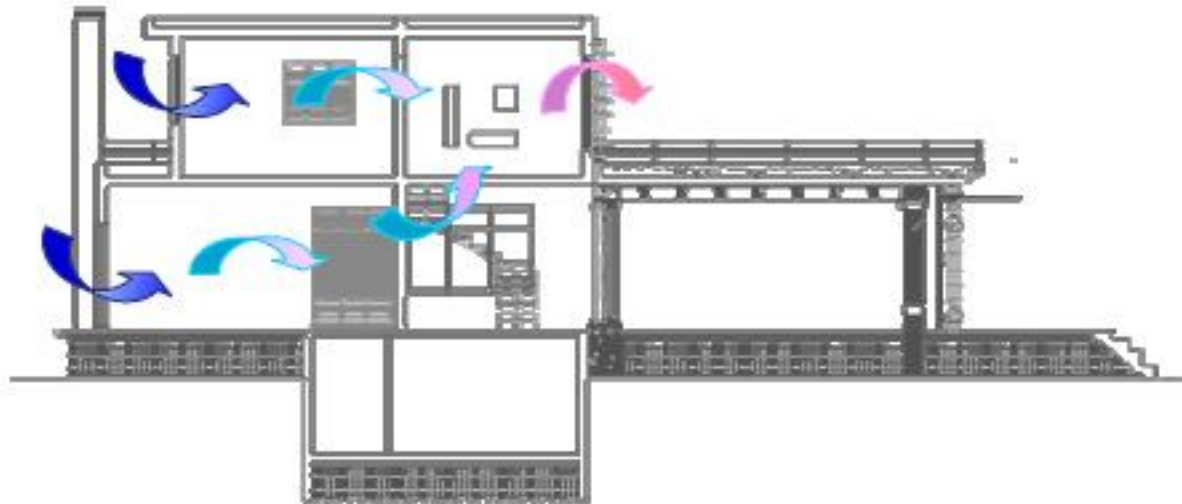
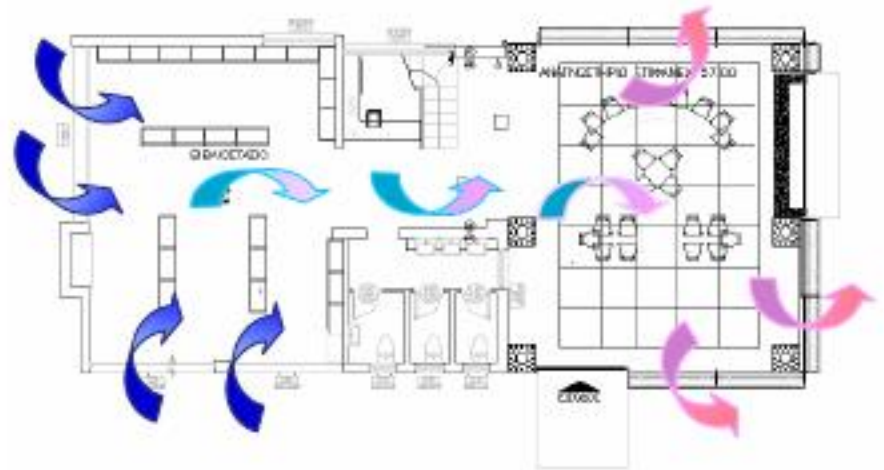


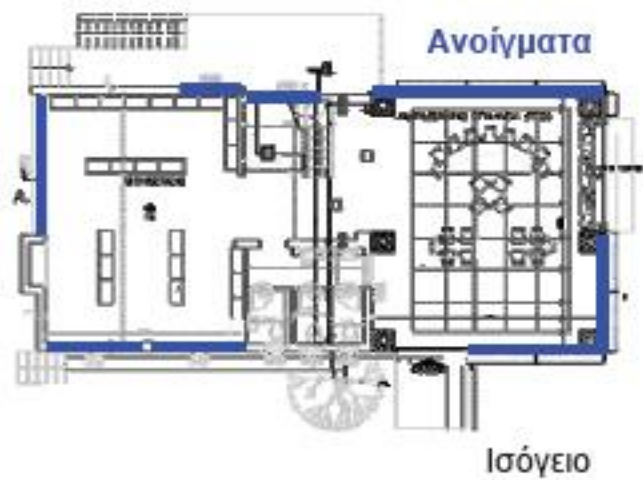


Διάγραμμα 2.2. Ηλιακός χάρτης για μια τυπική θερινή μέρα



Διάγραμμα 2.3. Ηλιακός χάρτης για μια τυπική χειμερινή μέρα







21 DECEMBER 21SEP/MARCH 21 JUNE



AIDA
AFFIRMATIVE
INTEGRATED
ENERGY
DESIGN
ACTION



**ΚΑΠΕ
CRES**



GREEN ROOF

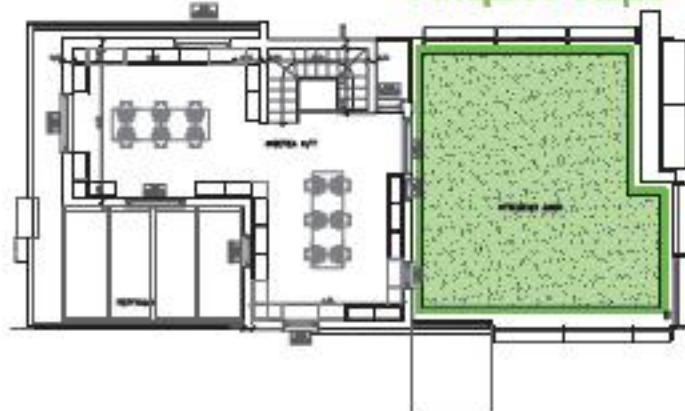
GEO THERMAL WELL

SOLAR WALL

South view of the Building

- Φυτά υψηλής βλάστησης 100cm
- Φυτικό υπόστρωμα 50cm
- Σύστημα αποστράγγισης 6cm
- Στεγάνωση

Φυτεμένο δώμα





10 cm of earth to be added

underlayer

green roof







