

BMN d.o.o.

Industrijska 4, 52100 PULA

E-mail : bmn@tehnomont.hr

www.tehnomont.hr

- SUNČEVI KOLEKTORI
- SOLARNI BOJLERI
- SOLARNI MODULI





HRVATSKA GOSPODARSKA KOMORA

Odlukom SAVJETA PROJEKTA
Vizualnog označavanja hrvatskih proizvoda
potvrđuje se da proizvod

SOLARNI KOLEKTOR
SHT 40

proizvođača
TEHNOMONT BMN d.o.o., Pula

zadovoljava visoke standarde kvalitete
čime je stečeno pravo označavanja proizvoda znakom

HRVATSKA KVALITETA



Hrvatska kvaliteta

uz sva prava i obveze koje iz toga proizlaze

U Zagrebu, 24. veljače 2004.

Predsjednik
Nadran Vidošec



SVEDUČIŠTE U ZAGREBU
FAKULTET STROJARSTVA I BRODOGRADNJE
Laboratorij za toplinu i toplinske uređaje
T. Ladića 5, 10000 Zagreb, Tel.: 01160 8222, Fax: 011524 900
www.fsb.hr/tehnostroj i e-mail: tehnostroj@fsb.hr



CERTIFIKAT Br. 03217-64/02
CERTIFIKAT No.

Proizvod: KOLEKTOR SUNČEVOG ZRAČENJA SKT-40
Product:
Podnositelj zahtjeva: TEHNOMONT BMN d.o.o., Industrijska 4, 52100 Pula,
Applicant: HR
Proizvođač: TEHNOMONT BMN d.o.o., Industrijska 4, 52100 Pula,
Manufacturer: HR

Osnovne obilježje proizvoda:

Principal characteristics of the product:

Ravni plošni kolektor, aktivna površina apsorbera 1,9 m² ispitna prema normi HRN M.FS.110/88 odnosno DIN 4757 dio 4. Odnosno je faktor iskorištenja i pod tlaka, provedeni su iskušna proba i vizualni pregled.
Karakteristike kolektora čine se kao prilog ovom izvješću.

Datum proizvodnje: 2002.

Date of production:

Broj i datum izvješća o ispitivanju: 64/02

Test report number and date.

Rok važnosti: 3 godine

Certificate validity:

Ovim se potvrđuje da su značajke proizvoda u skladu sa zahtjevima sljedećih propisa i normi

It is certified hereby that the product characteristics are in conformity to the requirements of the following regulations and standards

HRN M.FS.110/88 odnosno DIN 4757 dio 4

Potpis ovlaštene osobe
Signature of authorized person

Datum
Date

Prof. dr. Srećko Šveić

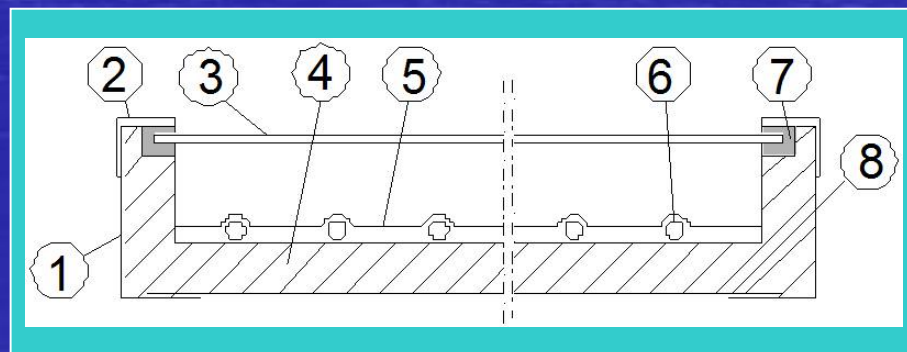
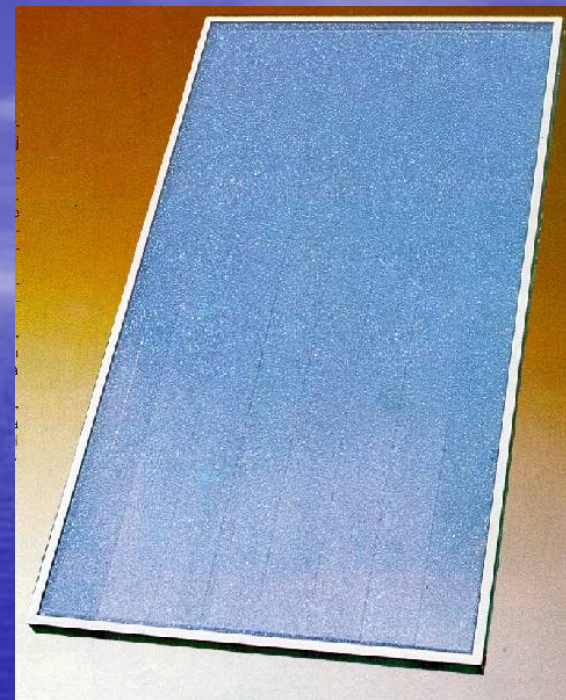
2002.09.30.

Dekan
Dean

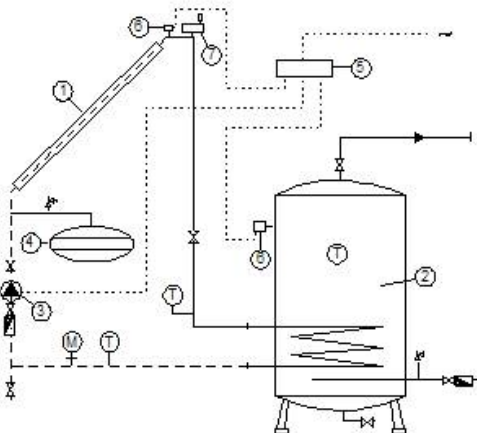
Prof. dr. Tonko Đulfo



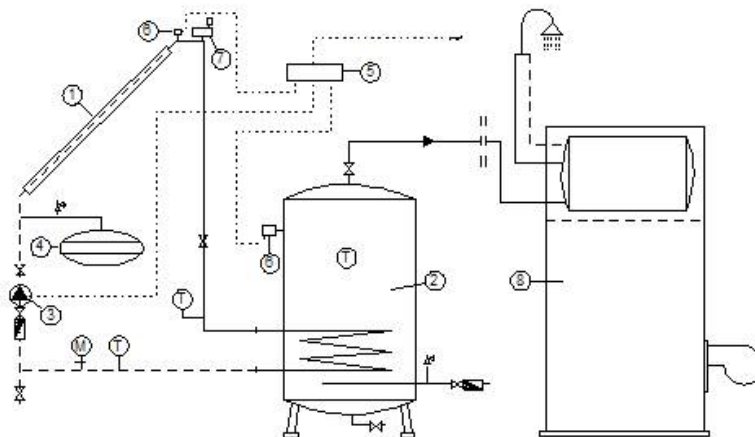
1. KUČIŠTE KOLEKTORA
2. OKVIR KOLEKTORA
3. KALJENO STAKLO
4. IZOLACIJA
5. APSORBER PLOČA
6. CIJEVNI REGISTAR
7. GUMENA BRTVA
8. ZAŠTITNA PLOČA



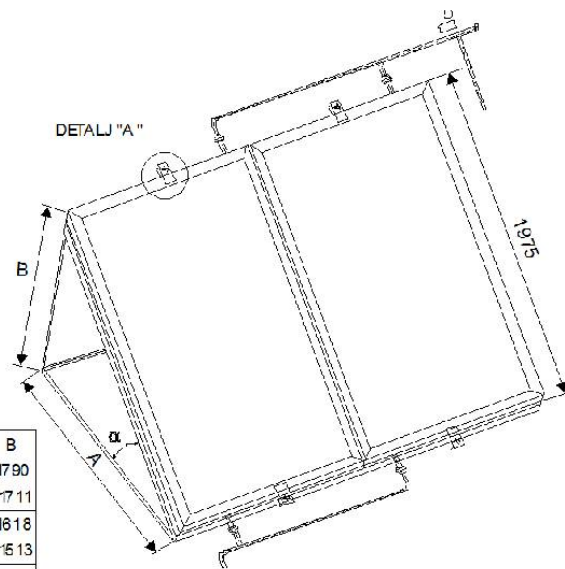
SHEMA PRIPREME POTROŠNE TOPLE VODE



SHEMA PRIPREME POTROŠNE TOPLE VODE, SA DOGRIJAVANJEM



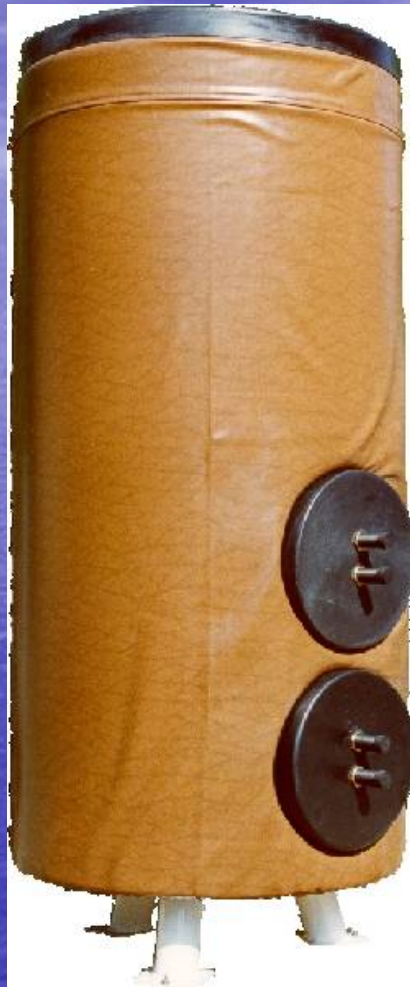
OSNOVNI PODACI ZA MONTAŽU



α	A	B
25°	834	1790
30°	988	1711
35°	1133	1618
40°	1289	1513
45°	1397	1397

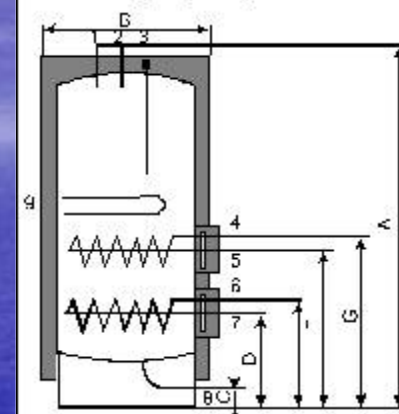
VR ODU Q L#E R MOH U L

VE #634



VE #635

Solarni bojleri SB 301 i SB302
- dimenzije i prikljucci

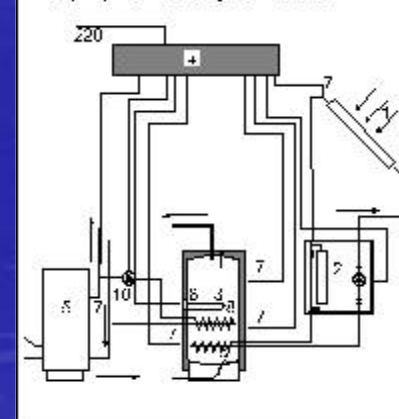


- 1 - Termostatski element
- 2 - Pomoćni bojler 34"
- 3 - Pomoćni bojler priključak 34"
- 4 - Dva električna bojlera 34" i SB 302
- 5 - Održavanje priključak 34" i SB 302
- 6 - Dva električna bojlera 34"
- 7 - Cilindrični pomoćni bojler 34"
- 8 - Dva električna bojlera 34"
- 9 - Dva električna bojlera 34"
- 10 - Pomoćni bojler priključak 34"

OSNOVNE DIMENZIJE

Model	Širina	Visina	Težina	Ukupna težina	Ukupna težina	Ukupna težina
SB 302	1000	1200	80	300	300	300

Shema solarne instalacije
za pripremu tople vode



VR ODU Q L#P R G X O#VP #18

